



# Ampler Handbuch Juna/Axel

Modelljahr 2024

# Inhaltsverzeichnis

<b>1</b>	<b>Zu dieser Betriebsanleitung</b>	<b>5</b>
1.1	Wozu eine Betriebsanleitung?	5
1.2	Was findest du in dieser Betriebsanleitung?	5
1.3	Symbole und Darstellungsmittel	5
1.3.1	Warnhinweise	5
1.3.2	Symbole	6
1.3.3	Gültigkeit	6
1.3.4	Mitgeltende Dokumente	6
<b>2</b>	<b>Sicherheitshinweise</b>	<b>7</b>
2.1	Pedelec	7
2.1.1	Bestimmungsgemäßer Gebrauch	7
2.1.2	Nicht bestimmungsgemäßer Gebrauch	7
2.2	Ladegerät	7
2.3	Restrisiken	7
<b>3</b>	<b>Lieferung</b>	<b>11</b>
3.1	Symbole auf der Verpackung	11
3.2	Lieferumfang	12
3.2.1	Pedelec im Transportkarton transportieren	12
3.3	Pedelec auspacken	13
3.4	Pedelec transportieren	13
<b>4</b>	<b>Ampler Pedelec</b>	<b>14</b>
4.1	Fahrrad - Aufbau und Komponenten	14
4.1.1	Rahmennummer	15
4.1.2	Typenschild	15
4.1.3	Lenker	15
4.1.4	Bremsen	16
4.1.5	Sattel und Sattelstütze	16
4.1.6	Laufräder	16
4.1.7	Lichtanlage	16
4.1.8	Elektrischer Antrieb	17
4.1.9	Batterie	17
4.2	Ladegerät	17
4.3	Zubehör	18
4.3.1	Ampler Bike Pass	18
4.3.2	Fahrradschloss	18
4.3.3	Anhängeradapter	18
4.4	Ampler Bike App	18
<b>5</b>	<b>Montage</b>	<b>19</b>
5.1	Lenker ausrichten	20
5.2	Pedale montieren	21
5.3	Reflektoren montieren	22
5.3.1	Anbringen des hinteren Reflektors	22
5.4	Zubehör verwenden	22
5.4.1	Anhänger-Adapter (optional)	22
5.4.2	Fahrradschloss (optional)	22

<b>6</b>	<b>Vor der ersten Fahrt</b>	<b>23</b>
6.1	Pedelec nach der Montage kontrollieren	23
6.2	Pedelec anpassen	23
6.2.1	Sattel ausrichten	23
6.2.2	Lichtanlage (Lichtkegel des Vorderlichts) einstellen	24
6.3	Grundfunktionen	25
6.3.1	Pedelec ein- und ausschalten	25
6.3.2	Unterstützungsmodus des elektrischen Antriebs auswählen	26
6.3.3	Licht ein- und ausschalten	27
6.3.4	Batterie laden	28
<b>7</b>	<b>Betrieb: Mit dem Pedelec fahren</b>	<b>29</b>
7.1	Vor der Fahrt	29
7.1.1	Checkliste „Vor jeder Fahrt“	29
7.1.2	Persönliche Schutzausrüstung	30
7.2	Mit dem Fahrrad fahren	30
7.3	Vor den ersten Fahrten: „Einbremsen“ der Bremsen durchführen	30
7.4	Nach dem Fahren	30
<b>8</b>	<b>Reinigung, Pflege und Instandhaltung</b>	<b>31</b>
8.1	Reinigung	31
8.1.1	Nach jeder Fahrt	31
8.1.2	Regelmäßige Reinigung	32
8.2	Pflege und Instandhaltung	32
8.2.1	Bremsen	32
8.2.2	Schutzbleche	32
8.2.3	Steuersatz	33
8.2.4	Riemen	34
8.2.5	Laufräder	34
8.2.6	Reifen	35
8.2.7	Schrauben und Muttern	36
8.2.8	Wiederaufladbare Batterie	36
<b>9</b>	<b>Störungen und Fehler</b>	<b>37</b>
9.1	Firmware-Neustart durchführen	38
<b>10</b>	<b>Ampler Bike App</b>	<b>39</b>
10.1	Funktionsumfang	39
10.2	Ampler Bike App auf einem Smartphone installieren und verwenden	40
10.3	Firmware des Pedelecs aktualisieren	40
10.4	Kalibrierung des Drehmomentsensors durchführen	40
10.5	Durchführen einer Werkskalibrierung	40
<b>11</b>	<b>Inspektion und Wartung</b>	<b>41</b>
11.1	Inspektionsintervalle	41
<b>12</b>	<b>Reparatur</b>	<b>41</b>
<b>13</b>	<b>Außerbetriebnahme</b>	<b>41</b>
13.1	Pedelec außer Betrieb nehmen	41

<b>14</b>	<b>Lagerung</b>	<b>42</b>
<b>15</b>	<b>Demontage</b>	<b>42</b>
<b>16</b>	<b>Entsorgung</b>	<b>42</b>
<b>17</b>	<b>Technische Daten</b>	<b>43</b>
	17.1 Pedelec	43
	17.2 Ladegerät	44
	17.3 Zubehör: Anhängeradapter	44
	17.4 Zubehör: Gepäckträger	44
<b>18</b>	<b>Weitere Informationen</b>	<b>45</b>
	18.1 Adressen	45
	18.1.1 Hersteller	45
	18.1.2 Kundenservice	45
	18.2 Ampler Support Portal	45
<b>19</b>	<b>EG-Konformitätserklärung</b>	<b>46</b>


# 1 Zu dieser Betriebsanleitung

## 1.1 Wozu eine Betriebsanleitung?

Diese Betriebsanleitung unterstützt dich beim richtigen und sicheren Nutzen und Betreiben des Pedelecs. Fehler, Schäden und vor allem auch Verletzungsrisiken durch unsachgemäße Verwendung können so vermieden werden. Dies gilt für die Montage, das Anpassen, das Fahren und auch bei allen weiteren Tätigkeiten, wie z.B. dem Nutzen der Komponenten wie z.B. Akku und Ladegerät, Gepäckträger, Lichtanlage, usw.), dem Reinigen und Instandhalten sowie bei Demontage und Entsorgung.

Diese Betriebsanleitung wurde in der Englischen Sprache verfasst und daher ist dies eine Übersetzung dergleichen. Sie kann gegebenenfalls in andere Sprachen übersetzt worden sein.

Die Betriebsanleitung ist auch im Ampler Support Portal als PDF, sowie auf Englisch verfügbar.

 Um die Betriebsanleitung in digitaler Form (z.B. auf einem Smartphone) jederzeit zur Verfügung zu haben, kann sie im Ampler Support Portal als PDF als auch sowohl in Englisch heruntergeladen werden:



## 1.2 Was findest du in dieser Betriebsanleitung?

Diese Betriebsanleitung enthält alle notwendigen Informationen, um das Pedelec gut kennenlernen und sicher verwenden zu können.

## 1.3 Symbole und Darstellungsmittel





### 1.3.1 Warnhinweise

In dieser Betriebsanleitung werden Warnhinweise verwendet, um vor Gefahren (Sach- und Personenschäden) zu warnen.

→ Warnhinweise lesen und beachten.

→ Alle Maßnahmen befolgen, die in den Warnhinweise genannt werden.

- Maßnahmen zur Vermeidung von Gefahren sind mit dem Symbol ► gekennzeichnet.

Warnsymbol	Warnwort	Bedeutung
	GEFAHR	Gefahren mit hohem Risikograd für Personen. Nichtbeachtung führt zum Tod oder zu schweren Verletzungen.
	WARNUNG	Gefahren mit mittlerem Risikograd für Personen. Nichtbeachtung kann zum Tod oder zu schweren Verletzungen führen.
	VORSICHT	Gefahren mit niedrigem Risikograd für Personen. Nichtbeachtung kann zu leichten oder mittelschweren Verletzungen führen.
	ACHTUNG	Informationen zur Vermeidung von Sachschäden. Nichtbeachtung kann zu Schäden am Produkt oder anderen Gegenständen führen.

### 1.3.2 Symbole

Um die Verständlichkeit sicherzustellen, werden in dieser Betriebsanleitung folgende Symbole verwendet:



Symbol	Bedeutung
→	Symbol, das einen einzelnen Handlungsschritt kennzeichnet.
1.	Mehrere Handlungsschritte sind nummeriert.
2.	→ Bei mehreren Handlungsschritten die Reihenfolge einhalten.
▶	Symbol vor einer Maßnahme in einem Sicherheits- und Warnhinweis
!	Zusätzliche Information, Tipp oder Empfehlung

### 1.3.3 Gültigkeit

Diese Betriebsanleitung wurde ursprünglich in englischer Sprache verfasst, welches die Originalbetriebsanleitung darstellt. Jede Übersetzung in eine andere Sprache ist daher eine Übersetzung der englischen Originalfassung. Eine Übersetzung in eine andere Sprache ist ohne Kenntnis der Originalbetriebsanleitung nicht gültig.

Modelle	Modelljahr
Juna	2024
Axel	2024

### 1.3.4 Mitgelieferte Dokumente

 Anleitungen zu Komponenten des Pedelecs sind auch im Ampler Support-Portal als PDF verfügbar. Um sie unterwegs (z.B. auf einem Smartphone) jederzeit zur Verfügung zu haben, kann sie vom Ampler Support-Portal heruntergeladen werden.	
---	---

Format	Gedruckt mitgeliefert	PDF im Support Portal	Erläuterung
Anleitung LED Rücklicht	–	x	–
Anleitung Gates Carbon Drive	–	x	–
Anleitung Ladegerät	–	x	–
Anleitung Fahrradschloss	x	x	optional, je nach Lieferumfang

## 2 Sicherheitshinweise

- ▶ Betriebsanleitung lesen und beachten.
- ▶ Betriebsanleitung aufbewahren.
- ▶ Alle mitgelieferten Bedienungsanleitungen von Komponenten und Zubehörteilen lesen, beachten und aufbewahren.
- ▶ Betriebsanleitung und alle Bedienungsanleitungen bei Weitergabe des Pedelecs mitgeben.

### 2.1 Pedelec

#### 2.1.1 Bestimmungsgemäßer Gebrauch

Das Pedelec ist für den privaten Gebrauch als elektromotorisch unterstütztes Fahrrad (Electrically Power Assisted Cycle (EPAC)) im Bereich Stadt und Land auf öffentlich zugänglichen, befestigten Wegen vorgesehen.

- ▶ Pedelec, Komponenten und Zubehör nur gemäß den Angaben in dieser Betriebsanleitung verwenden.
  - Für Komponenten und Zubehör des Pedelecs die Angaben in den Betriebsanleitungen der Hersteller einhalten.
- ▶ Pedelec, Komponenten und Zubehör nicht eigenmächtig verändern.
- ▶ Nur zugelassene Originalersatzteile bei Ersatz, Austausch, Instandhaltung oder Reparatur verwenden.
- ▶ Austausch, Instandhaltung oder Reparatur von Komponenten nur gemäß den Angaben in dieser Betriebsanleitung und bei Bedarf nach Kontakt mit dem Ampler Kundenservice durchführen.

#### 2.1.2 Nicht bestimmungsgemäßer Gebrauch

Das Pedelec ist nicht vorgesehen für die Nutzung in unbefestigtem Gelände oder für Rennen.

- ▶ Nicht bestimmungsgemäße Verwendungen ausschließen:  
Folgende Verwendungen gelten als nicht bestimmungsgemäß:
  - Nutzung des Pedelecs abseits von befestigten Wegen oder im Gelände
  - Nutzung des Pedelecs für Rennen
  - Aus- und Verleihen des Pedelecs an unbeaufsichtigten Verleihstationen
  - Überschreiten des zulässigen Gesamtgewichts des Pedelecs
  - Verwenden ohne montierte Reflektoren gemäß örtlich geltenden Regelungen
  - Einstellen des Sattels außerhalb der minimalen Einschubtiefe
  - Verwenden mit unzureichend, zu wenig oder zu stark angezogenen Vorbauklemmschrauben

- Verwenden mit nicht richtig montierten Pedalen
- Verwenden mit zu wenig oder zu stark aufgepumpten Reifen
- Missachten der vorgeschriebenen Inspektions- und Wartungsintervalle
- Zu starkes Anziehen von Schrauben und Muttern während Montage, Anpassung oder Instandhaltung
- Verwenden von nicht originalen Ersatzteilen
- Anschließen des Ladegeräts an einen feuchten oder nassen Ladeanschluss
- Aufladen des Akkus im Außenbereich
- Unsachgemäßes Entsorgen des Pedelecs, der Komponenten und des Zubehörs

### 2.2 Ladegerät

Das Ladegerät ist nicht für die Verwendung durch Personen (einschließlich Kinder) mit eingeschränkten physischen, sensorischen oder geistigen Fähigkeiten, mangelnder Erfahrung oder Kenntnisse vorgesehen, es sei denn, sie werden von einer Person, die für ihre Sicherheit verantwortlich ist, für die Verwendung eingewiesen oder bei der Verwendung beaufsichtigt.

- ▶ Kinder nicht mit dem Ladegerät spielen lassen.
- ▶ Ladegerät nur für das entsprechende Ampler Bike zum Laden des Akkus im Pedelec über den Ladeanschluss verwenden.

### 2.3 Restrisiken

#### Fahren ohne Fahrradhelm

##### Schwerste Verletzungen bei Stürzen!

Fahren ohne Fahrradhelm kann bei Stürzen zu schwersten Kopfverletzungen führen.

- ▶ Beim Fahren einen passenden Fahrradhelm tragen.
- ▶ Bedienungsanleitung des Herstellers beachten.

#### Lockere Komponenten des Pedelecs

Lockere Komponenten, die zu Risiken führen können, sind z.B.:

- Sattel und Sattelstütze
- Lenker
- Pedale
- Laufräder
- Gepäckträger

### **Sturz und schwerste Verletzungen durch sich lockernde Teile des Pedelecs!**

Lose oder zu gering angezogene Schrauben, Muttern und Verschlüsse führen zu lockeren, losen, rutschenden Komponenten (lockerer Lenker, rutschende Sattelstütze, loser Sattel, aus der Gabel rutschende Laufräder, lockere Pedale) und können beim Fahren zum Verlust von Stabilität und Gleichgewicht führen.

- ▶ Angegebene Anziehdrehmomente bzw. Angaben zum richtigen Anziehen von Schrauben und Muttern an Vorbau, Lenker, Steuersatz, Sattel und Sattelstütze, Laufrädern und Achsen einhalten.
- ▶ Angaben zu seitenrichtigen Montage der Pedale beachten.
- ▶ Angaben zu minimaler Einschubtiefe der Sattelstütze beachten.

### **Unsachgemäße Bedienung des Powerknopfs**

#### **Sturz und schwerste Verletzungen durch Betätigen des Powerknopfs während der Fahrt!**

Durch das Reichen zum Powerknopf während der Fahrt kann es dazu kommen, dass der Fahrer aus dem Gleichgewicht gerät. Der Versuch den Powerknopf während der Fahrt zu bedienen kann zu Ablenkungen führen.

- ▶ Powerknopf während der Fahrt nicht betätigen.

#### **Ablenkung durch Betrachten des Displays während der Fahrt**

Stürze und Unfälle können eine Folge der Ablenkung durch das Betrachten des Displays während der Fahrt sein!

- ▶ Behalte den Fokus auf der Straße und der Umgebung während der Fahrt.

#### **Sturz und schwerste Verletzungen durch unsachgemäßen Gebrauch eines Smartphones während der Fahrt!**

Die Bedienung eines Smartphones während der Fahrt kann von der Umgebung ablenken und durch ein- oder freihändiges Fahren die Fahrstabilität beeinträchtigen.

- ▶ Während der Fahrt kein Smartphone zum Telefonieren o.Ä. verwenden.
- ▶ Smartphone mit geeigneter Halterung am Lenker anbringen.
- ▶ Ampler Bike App auf dem Smartphone nur verwenden, wenn das Smartphone in einer stabilen Halterung montiert ist.
- ▶ Ampler Bike App während der Fahrt nicht bedienen.
- ▶ Ampler Bike App während der Fahrt nur zum Ablesen von Informationen auf dem Display des Smartphone nutzen.

### **Überladenes Pedelec**

#### **Sturz und schwerste Verletzungen durch überladenes Pedelec und zu hohes Gesamtgewicht!**

Das Überschreiten des max. zulässigen Gesamtgewichts führt zum Verlust der Fahrstabilität und kann zu schweren Verletzungen führen.

- ▶ Max. zulässiges Gesamtgewicht des Pedelecs inklusive montiertem Zubehör, Gepäck und fahrender Person einhalten.

### **Falsche Nutzung des Pedelecs für Geländefahrten, für Rennen**

#### **Sturz und schwerste Verletzungen bei Verwendung des Pedelecs in ungeeigneter Weise!**

Die Verwendung des Pedelecs in ungeeignetem Gelände (Berge, unbefestigte Wege) und zu ungeeigneten Zwecken (Radrennen) überlastet die Komponenten und kann zu schweren Verletzungen führen.

- ▶ Pedelec nur bestimmungsgemäß für Fahrten auf befestigten Wegen in Stadt und Land verwenden.
- ▶ Pedelec nicht als „Rennrad“ und nicht als „Mountainbike“ verwenden.

### **Heiße Oberflächen an der Bremse**

#### **Verbrennungen an Fingern und Händen durch heiße Bauteile!**

Teile der Scheibenbremse können im Fahrbetrieb sehr heiß werden.

- ▶ Bremssattel und Bremsscheiben während und unmittelbar nach der Fahrt nicht berühren.
- ▶ Ausreichend Abkühlzeit vorsehen.

#### **Brandgefahr!**

Teile der Scheibenbremse können im Fahrbetrieb sehr heiß werden.

- ▶ Pedelec nach dem Fahren nie so lagern, dass heiße Komponenten mit leicht brennbaren Untergründen oder Stoffen (Gras, Holz, Papier) in Berührung kommen.

### **Ungeeignete Zubehör- und Ersatzteile**

#### **Sturz und Verletzungsgefahren durch ungeeignetes Zubehör!**

Die Montage und Verwendung ungeeigneter, nicht für das Pedelec zugelassener Zubehöre (Pedale, Spiegel, Gepäckträger, Schutzbleche, Kindersitze, Reifen mit Spikes u.a.) kann die Funktionstüchtigkeit, Fahrstabilität und Sicherheit des Pedelecs beeinträchtigen.

- ▶ Nur für das Pedelec zugelassenes Zubehör verwenden.
- ▶ Zubehör nur gemäß Bedienungsanleitung des Zubehöherstellers montieren und nutzen.

#### **Sturz und Verletzungsgefahren durch ungeeignete Ersatzteile!**

Die Montage und Verwendung ungeeigneter Ersatzteile kann die Funktionstüchtigkeit, Fahrstabilität und Sicherheit des Pedelecs beeinträchtigen.

- ▶ Bei Instandhaltung und Reparaturen nur vom Hersteller des Pedelecs zugelassene Original-Ersatzteile verwenden.
- ▶ Instandhaltung, Wartung und Reparaturen nur gemäß Informationen des Herstellers des Pedelecs durchführen oder von einer Fachwerkstatt durchführen lassen.
- ▶ Originalersatzteile für das Pedelec nicht eigenmächtig verändern.
- ▶ Originalersatzteile nur gemäß Bedienungsanleitung des Herstellers der Ersatzteile montieren und verwenden.



### **Verletzungsgefahr durch unsachgemäße Verwendung des Anhängeradapters!**

Die unsachgemäße Montage und nicht bestimmungsgemäße Verwendung des Anhängeradapters und des Anhängers kann zu Unfällen und schweren Verletzungen führen.

- ▶ Bedienungsanleitung des Anhängeradapters lesen und beachten.
- ▶ Zubehörteile für das Pedelec nicht eigenmächtig verändern.
- ▶ Anhängeradapter nicht eigenmächtig verändern.
- ▶ Nur Originalbauteile für die Montage und die Nutzung des Anhängeradapters verwenden.

### **Aggressive Reinigungsmittel**

#### **Verletzungen an Augen und Haut durch aggressive Reinigungsmittel!**

Reinigungsmittel können bei unsachgemäßer Anwendung in die Augen und auf die Haut gelangen.

- ▶ Gebrauchsanleitung des Herstellers des Reinigungsmittels beachten.
- ▶ Pedelec nicht mit aggressiven Reinigungsmitteln reinigen.

### **Aggressive Hydraulikflüssigkeit der Bremsleitungen**

#### **Verletzungen an Augen und Haut durch Hydraulikflüssigkeit in den Bremsleitungen!**

- ▶ Bei beschädigten Bremsleitungen: Kontakt mit auslaufender Hydraulikflüssigkeit vermeiden.
- ▶ Bei Kontakt mit ausgelaufener Hydraulikflüssigkeit: Hautoberflächen und Augen sofort mit Wasser ausspülen. Arzt aufsuchen.
- ▶ Hydraulikflüssigkeit nur nach Angaben des Herstellers handhaben.

### **Aggressive Kettenöle und Schmiermittel**

#### **Verletzungen an Augen und Haut durch aggressive Kettenöle und Schmiermittel.**

Aggressive, aerosolhaltige Kettenöle und Schmiermittel können auf die Haut und die Augen gelangen.

- ▶ Keine aerosolhaltigen Kettenöle und Schmiermittel verwenden.
- ▶ Bei Kontakt mit aerosolhaltigen Kettenölen und Schmiermitteln: Augen sofort mit Wasser ausspülen, betroffene Hautpartien mit Wasser abspülen. Arzt aufsuchen.

### **Werkzeuge mit scharfen Kanten und Schneiden**

#### **Schnitt- und Stichverletzungen an scharfen Kanten, Spitzen und Schneiden von Werkzeugen!**

Bei unsachgemäßem und ungeschütztem Gebrauch von Werkzeugen mit scharfen Kanten, Spitzen und Schneiden können Hände und andere Körperteile verletzt werden.

- ▶ Bei Bedarf Schutzhandschuhe verwenden.
- ▶ Werkzeuge umsichtig verwenden.

### **Beschädigter Akku**

#### **Brand- und Explosionsgefahr!**

Ein beschädigter Akku kann sich selbst entzünden und explodieren. Durch Ausfall der Sicherheitselektronik kann die Restspannung im Akku einen Kurzschluss auslösen.

- ▶ Rahmen des Pedelecs am Akku nicht öffnen.
- ▶ Akku nicht selbst ausbauen.
- ▶ Akku nicht selbst zerlegen und nicht selbst reparieren.
- ▶ Nach einem Sturz oder Aufprall des Pedelecs den Akku mindestens 24 h außer Betrieb setzen (Pedelec nicht einschalten, nicht verwenden) und beobachten.
- ▶ Bei äußerlich feststellbaren Schäden am Rahmen im Bereich des verbauten Akku:
  - Pedelec sofort außer Betrieb setzen.
  - Pedelec nicht einschalten.
  - Pedelec nicht verwenden.
- ▶ Bei Verdacht auf Schäden am Akku: Pedelec trocken und vor Hitze geschützt lagern.
  - Pedelec nicht in der Nähe brennbarer Stoffe lagern.
- ▶ Pedelec mit beschädigtem Akku fachgerecht entsorgen.

Der Akku ist im Rahmen verbaut. Eindringendes Wasser kann jedoch einen Kurzschluss auslösen. Der Akku kann sich selbst entzünden und explodieren.

- ▶ Rahmen des Pedelecs niemals, auch nicht teilweise, in Wasser tauchen.
- ▶ Bei Verdacht auf Wassereintritt in den Rahmen:
  - Pedelec sofort außer Betrieb setzen.
  - Pedelec nicht einschalten.
  - Pedelec nicht verwenden.

Hohe Außentemperaturen können dazu führen, dass Flüssigkeit aus dem Akku austritt und das Gehäuse beschädigt wird. Der Akku kann sich selbst entzünden und explodieren.

- ▶ Pedelec mit eingebautem Akku vor hohen Temperaturen, langer und/oder starker Sonneneinstrahlung und Hitze schützen.
- ▶ Starke und plötzliche Temperaturveränderungen am Rahmen des Pedelecs im Bereich des eingebauten Akku vermeiden.
- ▶ Pedelec nicht bei hohen Außentemperaturen lagern.
- ▶ Pedelec im Sommer im Schatten abstellen.

Ungeeignete Ladegeräte (z.B. mit zu hoher Spannung) beschädigen den Akku. Der Akku kann sich selbst entzünden und explodieren.

- ▶ Nur das Original Ampler Ladegerät verwenden, um den Akku des Pedelecs aufzuladen.
- ▶ Ladegerät ggf. so kennzeichnen, dass eine Verwechslung mit Ladegeräten für andere Akkus oder andere Pedelecs nicht möglich ist.

Der Ladeanschluss am Rahmen des Pedelecs könnte durch metallische Gegenstände überbrückt werden. Es können sich Funken bilden.

- ▶ In den Ladeanschluss am Rahmen des Pedelecs keine metallischen Gegenstände (Schrauben, Münzen, Drähte, Schlüssel o.Ä.) einführen oder einstecken.

### **Schäden am Akku!**

Die Akkuzellen können durch dauerhaft zu niedrigen Ladezustand bei längerer Nichtbenutzung beschädigt werden.

- ▶ Ladezustand des Akkus regelmäßig prüfen und bei Bedarf Akku laden.

### **Beschädigtes, überhitztes Ladegerät**

#### **Brandgefahr!**

- ▶ Das Ladegerät erwärmt sich beim Laden des Akkus und kann sehr heiß werden.
- ▶ Ladegerät beim Laden nicht auf leicht brennbare Untergründe ablegen und nicht in die Nähe brennbarer oder explosionsgefährdeter Materialien legen.
- ▶ Ladegerät beim Laden nicht abdecken.
- ▶ Ladegerät beim Laden nicht unbeaufsichtigt lassen.
- ▶ Ladegerät vor großer Hitze oder erhöhten Temperaturen schützen.

#### **Missempfindung an Haut und Händen!**

Das Ladegerät kann beim Laden des Akkus sehr heiß werden.

- ▶ Ladegerät bei starker Erwärmung des Gehäuses nicht anfassen.
- ▶ Ladegerät an einem gut belüfteten Ort platzieren.

#### **Elektrischer Schlag!**

Ein beschädigtes Ladegerät kann defekte Anschlüsse, Stromkabel und Tasten aufweisen.

- ▶ Ladegerät nur in einwandfreiem Zustand betreiben und zum Laden verwenden.
- ▶ Vor jedem Verwenden äußerlich einwandfreien Zustand der Stecker, Anschlüsse, Stromkabel und Tasten des Ladegeräts prüfen. Sicherstellen, dass Ladestecker und Netzstecker des Ladegeräts frei von metallischen Gegenständen ist.
- ▶ Beschädigtes Ladegerät nicht verwenden.

#### **Elektrischer Schlag durch Kurzschluss!**

Bei Wassereintritt in das Ladegerät kann ein Kurzschluss auftreten, der zu einem elektrischen Schlag führen kann.

- ▶ Ladegerät an einem kühlen und trockenen Ort aufbewahren.
- ▶ Ladegerät vor Regen, Schnee, Nässe und Feuchtigkeit schützen.
- ▶ Ladegerät nicht in Wasser tauchen.

### **Kondenswasser an Ladegerät und Ladeanschluss**

#### **Elektrischer Schlag durch Kondenswasser!**







Bei starkem Temperaturwechsel kann sich am und im Ladegerät und am Ladeanschluss Kondenswasser bilden.

- ▶ Ladegerät bei starken Temperaturunterschieden in der Umgebung erst verwenden, wenn es sich ausreichend an die Umgebungstemperatur angepasst hat.
- ▶ Ladegerät und Ladeanschluss mit Feuchtigkeit oder Nässe auf dem Gehäuse nicht verwenden.
- ▶ Ladegerät und Ladeanschluss vor dem Verwenden auf Feuchtigkeit prüfen, ggf. trocken wischen.

# 3 Lieferung

Das Pedelec wird in einem großen Transportkarton geliefert.

## 3.1 Symbole auf der Verpackung

Symbol	Bedeutung / Beschriftung	Erläuterung
	Recyclebar	Verpackung kann wieder aufbereitet werden. Verpackung gemäß lokal geltenden Richtlinien entsorgen.
	Schnittverletzungen „Caution! Remove all staples after opening the lid!“	Verpackung enthält scharfkantige Teile. „Vorsicht! Nach Öffnen des Deckels der Verpackung alle Klammern entfernen!“
	Vor Nässe schützen	Verpackung vor Nässe schützen.
	Oben	Verpackung mit dieser Ausrichtung transportieren und lagern.
	Zerbrechliches Packgut	Inhalt der Verpackung ist zerbrechlich. Vorsichtig handhaben. Nicht werfen oder stürzen.
	Recyclable	Verpackung gemäß lokal geltenden Richtlinien entsorgen.

## 3.2 Lieferumfang

Inhalt	Juna/Axel
Pedelec, vormontiert	✓
Zubehörbox	✓
• Pedale	✓
• Ladegerät	✓
• Reflektoren	✓
• Klingel	✓
• Handbuch	✓
• Fahrradpass („Bike Passport“)	✓
<b>Zubehör</b>	
Fahrradschloss mit Halter und Schlüsseln	optional
zusätzliches Ladegerät	optional
Anhängeradapter	optional
Gepäckträger	optional


### 3.2.1 Pedelec im Transportkarton transportieren

Am Transportkarton sind an den langen Seiten je 2, an den kurzen Seiten je 1 Griffloch angebracht.

- ▶ Transportkarton nur im geschlossenen Zustand und nur in aufrechter Position transportieren.
- ▶ Transportkarton nur an den Grifflöchern greifen und anheben.
  - Bei Bedarf eine 2. Person zum Transportieren hinzuziehen.

### 3.3 Pedelec auspacken

- ▶ Verpackung nach dem Auspacken für spätere Verwendung aufbewahren.

<p><b>!</b> <b>Auspacken</b> Ein Video dazu ist im Ampler Support-Portal vorhanden. Das Video erläutert die nötigen Schritte beim Auspacken ausführlich und enthält weitere Tipps.</p>	
--	---

1. Transportkarton auf äußere Schäden prüfen.
  - Bei feststellbaren Schäden: Schaden dokumentieren und Ampler Kundenservice kontaktieren.
2. Transportkarton auf einem ebenen, stabilen Untergrund aufstellen.
  - Transportkarton nicht legen oder stürzen.
3. Transportkarton an der Seite mit dem gelben Sicherheitsaufkleber öffnen.
  - Nach dem Öffnen alle sichtbaren Klammern entfernen.
4. Karton-Ständer, in dem sich das Pedelec befindet, mit beiden Händen greifen und samt Pedelec herausziehen.
  - Dazu ggf. eine 2. Person heranziehen.
5. Pedelec neben dem Transportkarton abstellen.
6. Schutzverpackungen vom Pedelec abnehmen.
7. Zubehörbox aus dem Karton-Ständer entnehmen.
8. Lieferung auf Vollständigkeit prüfen.
  - Bei fehlenden Teilen: Ampler Kundenservice kontaktieren.
9. Alle Teile auf Schäden prüfen.
  - Bei feststellbaren Schäden: Ampler Kundenservice kontaktieren.
10. Transportkarton aufbewahren.

### 3.4 Pedelec transportieren

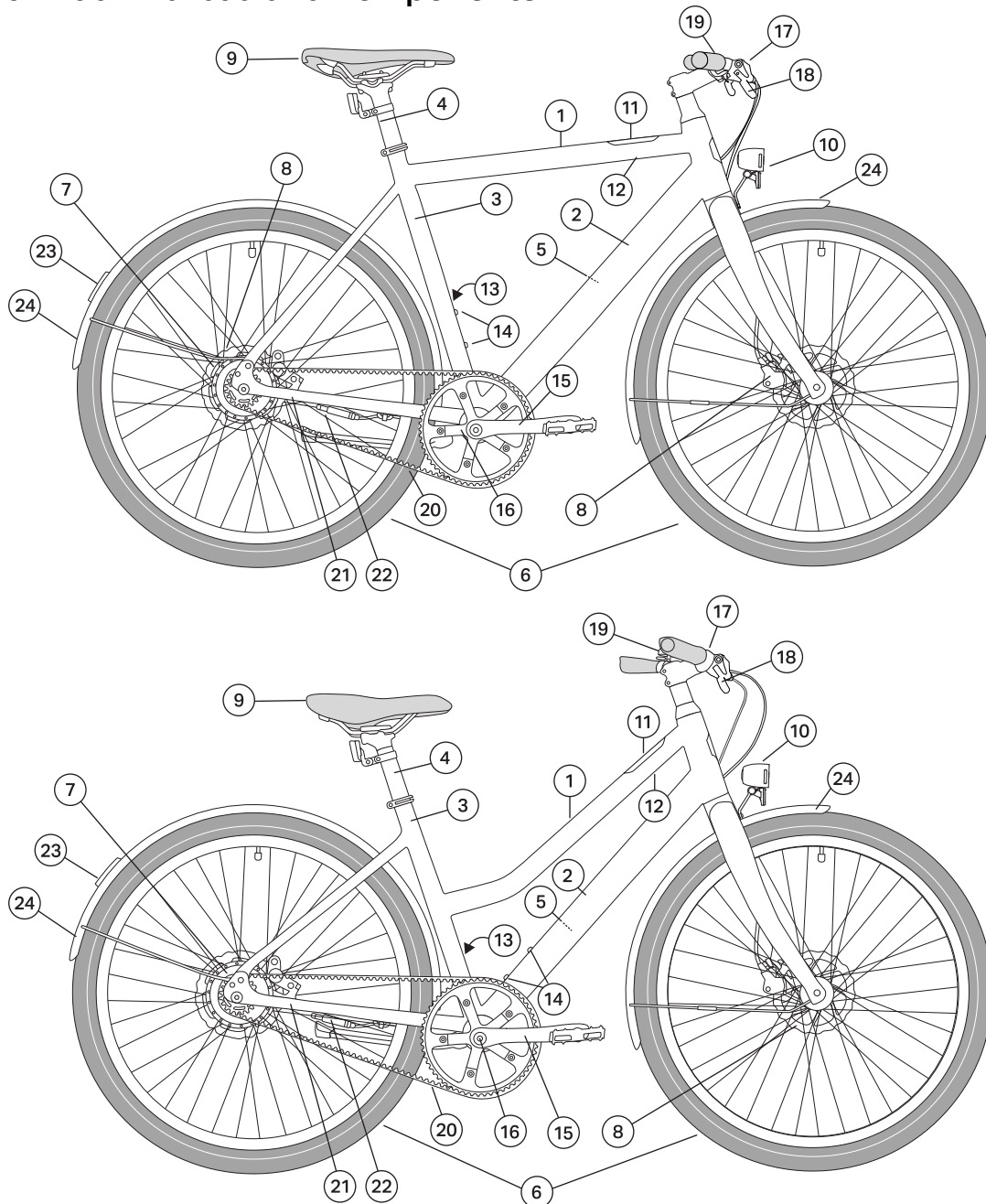
Das Pedelec lässt sich auf Grund seines niedrigen Gewichts gut mit 2 Händen tragen.

- Vor dem Transportieren: Gepäckstücke und lose Zubehörteile vom Pedelec abnehmen.
- Pedelec zum Transportieren nicht an den Laufrädern und nicht am Sattel, außer an der Sattelstütze, greifen oder anheben.
- Pedelec nur in aufrechter Position transportieren.
- Pedelec zum Tragen am Oberrohr und ggf. an der Sattelstütze anheben und transportieren.

## 4 Ampler Pedelec

Das Pedelec besteht aus dem Fahrrad, dem Ladegerät sowie optionalem Zubehör. Zusätzlich kann die Ampler Bike App mit dem Pedelec verwendet werden.

### 4.1 Fahrrad - Aufbau und Komponenten



#### Juna / Axel

1 Oberrohr mit integriertem Display	6 Laufräder	13 Ladeanschluss	19 Klingel
2 Unterrohr mit integrierter Batterie	7 Hinterradnabe / Motor	14 Schraubösen für Flaschenhalter, Schloss	20 Riemen
3 Sitzrohr	8 Scheibenbremse	15 Pedale und Kurbel	21 Kettenstrebe
4 Sattelstütze mit Reflektor	9 Sattel	16 Tretlager	22 Motorkabel
5 Batterie	10 Vorderlicht mit Reflektor	17 Lenker	23 Rücklicht
	11 Display	18 Bremshebel	24 Schutzbleche
	12 Powerknopf		

## Symbole und Hinweise am Fahrrad

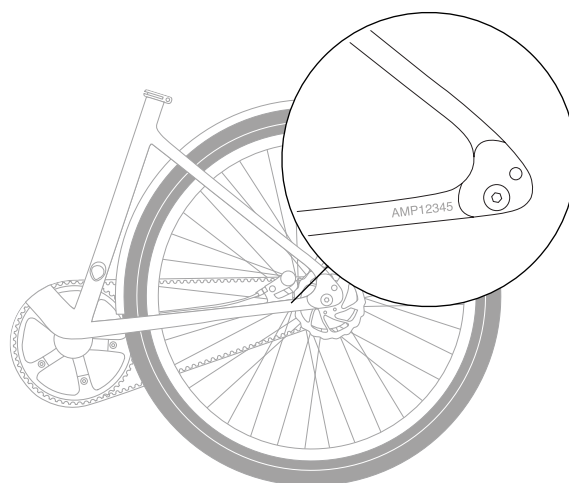
Am Fahrrad befinden sich an einigen Stellen Symbole und Hinweise. Diese vermitteln Informationen für die sichere Verwendung des Pedelecs und seiner Komponenten.

Symbol / Hinweis	Position	Bedeutung
10 Nm	Steckachsenkopf Laufrad vorne	max. Anziehdrehmoment der Steckachse
50-584/max. 5,0 bar, 73 PSI	Seitenwand der Reifen	Reifendimension, maximal zulässiger Luftdruck
31,6 mm	Sattelstütze	Durchmesser der Sattelstütze
MIN INSERT	Sattelstütze	Minimale Einschubtiefe
6 V DC	Vorderlicht	Stromversorgung Vorderlicht

### 4.1.1 Rahmennummer

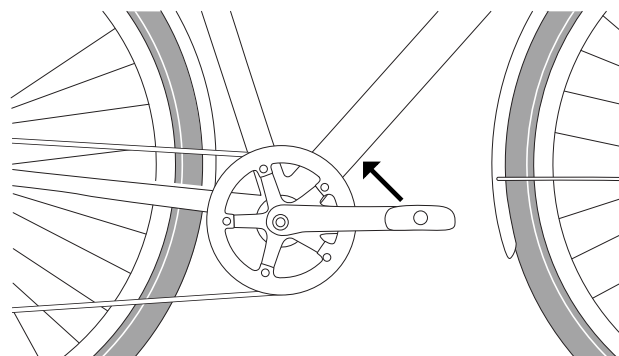
Die Rahmennummer steht auf der linken Seite auf der Kettenstrebe am hinteren Ausfallende und im Ampler Bike Pass.

Die Rahmennummer wird z.B. bei Anfragen beim Ampler Kundenservice und bei der Bestellung von Ersatzteilen benötigt.



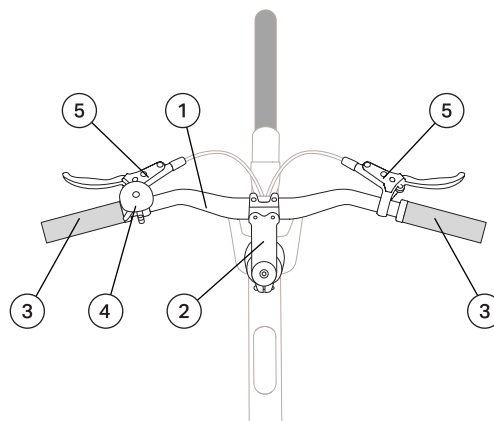
### 4.1.2 Typenschild

Das Typenschild ist an der Unterseite des Unterrohr, oberhalb des Tretlagers angebracht. Es lassen sich darauf Informationen wie die Kontaktdaten des Herstellers, Modellname, Herstellungsjahr und das max. zulässige Gesamtgewicht finden.



### 4.1.3 Lenker

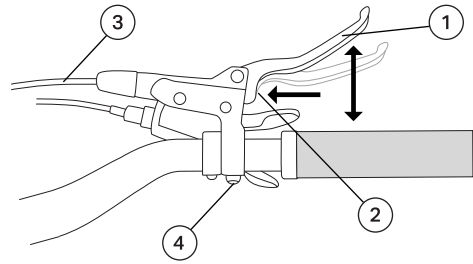
- 1 Lenker
- 2 Vorbau
- 3 Griffe
- 4 Klingel
- 5 Bremshebel



#### 4.1.4 Bremsen

Das Pedelec ist mit einer Vorderrad- und einer Hinterradbremse ausgestattet. Mache dich immer mit der Zuweisung der Bremsen vertraut und achte darauf, welcher Bremshebel welche Bremse (vorne oder hinten) bedient. Beide Bremsen sind hydraulisch betätigte Scheibenbremsen. An der Stellschraube kann die Griffweite und damit der Abstand des Bremsgriffs zum Lenker eingestellt werden.

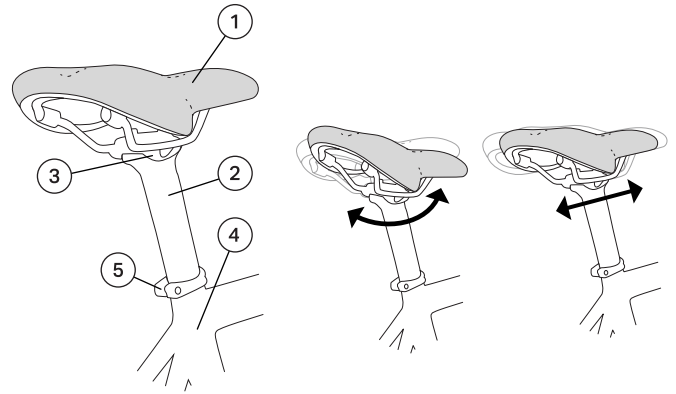
- 1 Bremsgriff
- 2 Stellschraube
- 3 Bremsleitung
- 4 Halteschraube



#### 4.1.5 Sattel und Sattelstütze

Der Sattel ist in Höhe und Neigung verstellbar

- 1 Sattel
- 2 Sattelstütze
- 3 Sattelklemmung  
(5 mm Sechskant, Schlüssel nicht im Lieferumfang enthalten)
- 4 Sitzrohr
- 5 Sattelstützenklemme (4 mm Sechskant)



#### 4.1.6 Laufräder

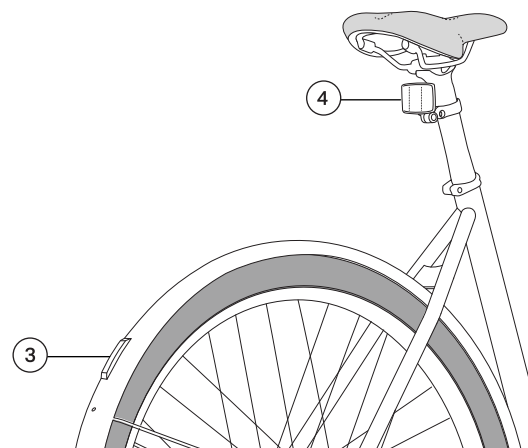
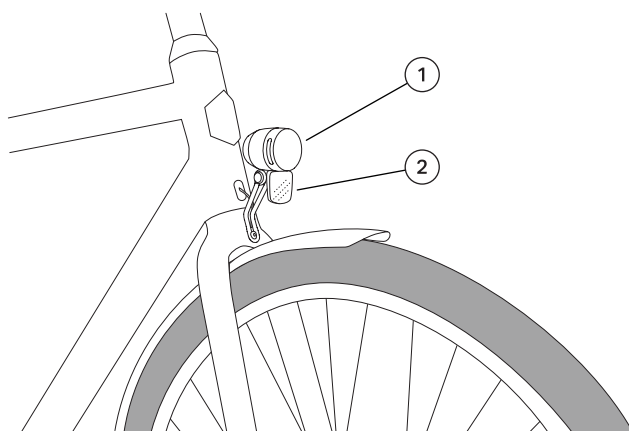
Die Laufräder bestehen aus dem Laufrad mit Speichen und Nabe, den Bremsscheiben und der Bereifung, sowie dem hinteren Ritzel für den Riemenantrieb.

Der E-Motor ist in die Nabe des Hinterrades integriert und überträgt sein Drehmoment über ein Planetengetriebe mit eingebauten Freilauf bzw. einer Rollenkupplung. Die Kupplung löst automatisch aus, wenn der Motor aus ist oder wenn sich das Hinterrad schneller als der Motor dreht (oberhalb von 25 km/h).

#### 4.1.7 Lichtanlage

Das Pedelec ist mit einem Vorderlicht an der Gabelkrone und einem im hinteren Schutzblech integrierten Rücklicht ausgestattet. Der vordere und hintere Reflektor muss angebracht werden. Das Vorder- und Rücklicht werden von der Batterie gespeist.

- 1 Vorderlicht
- 2 Vorderer Reflektor
- 3 Rücklicht
- 4 Hinterer Reflektor



⚠ Auch falls die Batteriekapazität sich dem Ende neigt und die Motorunterstützung sich abschaltet bleibt das Licht noch ausreichend lange für den Heimweg an.



## 4.1.8 Elektrischer Antrieb

Das Pedelec ist mit einem elektrischen Antrieb ausgestattet, der die Tretbewegung in 2 wählbaren Unterstützungsmodi bis zur max. Geschwindigkeit von 25 km/h unterstützt.

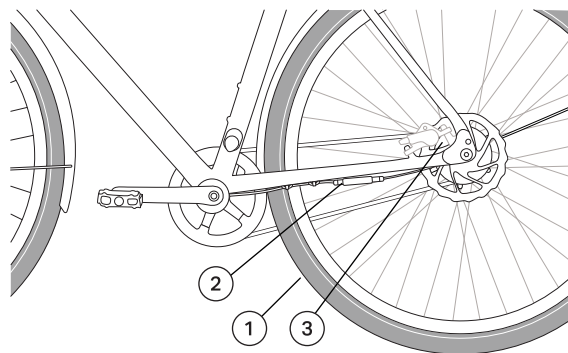
Mit dem Powerknopf wird das Pedelec vor der Fahrt ein- und ausgeschaltet, bei Bedarf der Unterstützungsmodus ausgewählt und das Licht ein-/ausgeschaltet. Der Unterstützungsmodus wird im Display angezeigt.

Der Antrieb verfügt über einen Akku für die Stromversorgung, einen E-Motor sowie Sensoren, die Drehbewegung der Kurbel und den Kraftaufwand messen sowie den Motor regulieren und die zugehörige Elektrik sowie die Software für die Steuerung. Die Leistung des E-Motors passt sich gemäß dem jeweils ausgewählten Unterstützungsmodus sowie den Messdaten der Sensorik an.

- ▶ Der Akku, die Elektrik und die Sensoren sind im Unterrohr und Tretlager des Pedelecs integriert.
- ▶ Motor und Nabe des Hinterrads bilden eine konstruktive Einheit.

Das Pedelec kann mit elektrischem Antrieb oder ohne diesen genutzt werden.

- 1 Hinterrad
- 2 Motorkabel
- 3 Integrierter Motor



## 4.1.9 Batterie

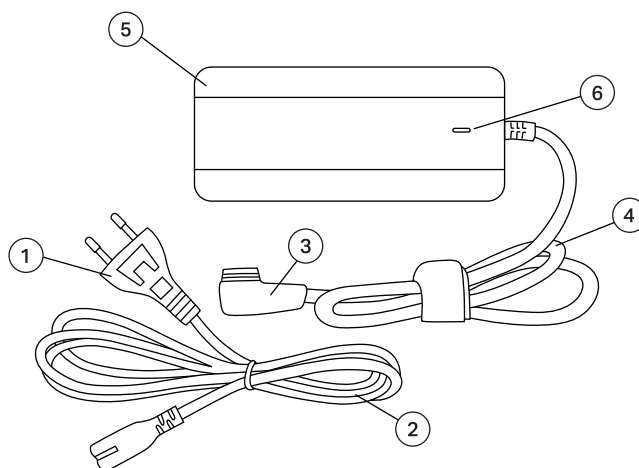
Die Batterie (auch Akku genannt) ist im Unterrohr integriert. Die Batterie versorgt den Antrieb und die Lichtanlage mit Strom. Die Batterie wird über die Ladebuchse am Unterrohr des Pedelecs geladen. Das im Oberrohr integrierte Display zeigt den Ladezustand der Batterie an.

- ▶ Der Ladezustand des Akkus liegt ab Werk zwischen 40% und 90%.
- ▶ Die Akku- und Motorleistung kann sich bei Kälte nicht vollständig entfalten. An besonders kalten Tagen kann dies zu einer geringeren Reichweite führen.

## 4.2 Ladegerät

Das Ladegerät ist speziell für den Akku des Pedelecs ausgelegt.

- 1 Netzstecker
- 2 Netzkabel
- 3 Ladestecker
- 4 Ladekabel
- 5 Ladegerät
- 6 Lade-LED



## 4.3 Zubehör

### 4.3.1 Ampler Bike Pass

Der Ampler Bike Pass wird von Ampler ausgefüllt und enthält wesentliche Daten zum Pedelec.



Diese Daten werden z.B. für Anfragen beim Ampler Kundenservice benötigt.

### 4.3.2 Fahrradschloss

Ein Fahrradschloss ist optional erhältlich. Es besteht aus dem Schloss, den Schlüsseln und der Halterung, die an den Schraubösen für den Flaschenhalter befestigt werden kann. Diese Ösen befinden sich am Sitzrohr bei Axel und auf dem Unterrohr bei Juna.

### 4.3.3 Anhängeradapter


Der Ampler Anhängeradapter ist optional erhältlich und mit den meisten Anhängern von Thule, Burley und Croozer kompatibel. Der Anhängeradapter adaptiert das Ampler M12-Gewinde der Achse am Hinterrad zu einem M10-Gewinde.

## 4.4 Ampler Bike App

Die Ampler Bike App kann optional genutzt werden.

# 5 Montage

Das Pedelec wird zum größten Teil vormontiert geliefert. Einige Komponenten müssen nach dem Auspacken noch montiert und eingestellt werden.

<p><b>Montage</b> Ein Video dazu ist im Ampler Support-Portal vorhanden. Das Video erläutert die nötigen Montageschritte ausführlich und enthält weitere Tipps.</p>	
---	---

<p><b>Schließe das Ladegerät für das erste Einschalten an</b> Das Ladegerät muss zum ersten Einschalten des Rades angeschlossen werden, um so das Rad aus dem Auslieferungsmodus "aufwecken" zu können.</p>
---

## Benötigtes Werkzeug

- 4 mm Innensechskantschlüssel (im Lieferumfang enthalten)
- 6 mm Innensechskantschlüssel (im Lieferumfang enthalten)
- Kreuzschlitz-Schraubendreher

<p><b>Montage mit Drehmomentschlüssel</b> Bei Bedarf kann für die Montage ein Drehmomentschlüssel verwendet werden (nicht im Lieferumfang enthalten; im Fachhandel erhältlich).</p>
---

## Anzugsmomente

Schrauben	Anzugsmoment	Erläuterung
Vorbauklemmschrauben	max. 6 Nm	Die Schrauben sind richtig angezogen, wenn das Steuerlager und der Lenker kein „Spiel“ haben (also nicht „wackeln“ oder „ruckeln“) und der Lenker in beide Lenkrichtungen leichtgängig beweglich ist.
Kopfschraube (Schraube der Vorbaukappe)	max. 2 Nm	
Pedale	35 Nm	Um die Pedale sicher anschrauben, ziehe diese ordentlich an oder nutze einen Drehmomentschlüssel für die Installation.

## 5.1 Lenker ausrichten

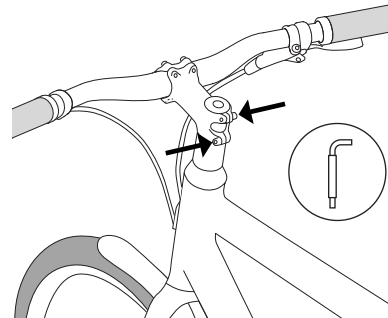
### ACHTUNG

#### Beschädigte Schrauben durch zu starkes Anziehen!

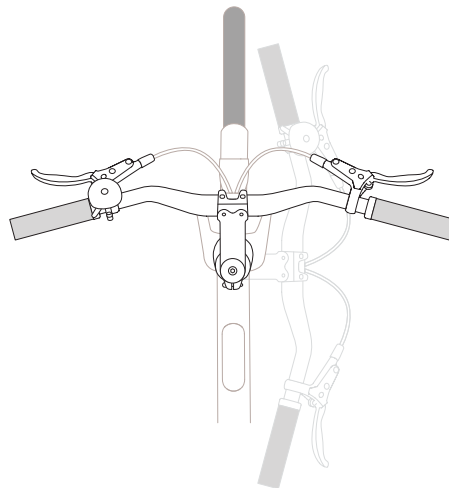
Ein zu starkes Anziehen der Schrauben kann diese überlasten, das Gewinde beschädigen, zum Verlust der Haltekraft und zum Bruch der Schrauben führen.

- ▶ Anzugsdrehmoment der Schrauben einhalten.
- ▶ Bei Bedarf geeigneten Drehmomentschlüssel verwenden.

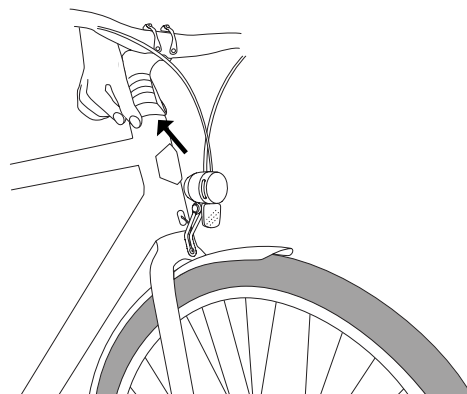
1. Beide seitliche Vorbauklemmschrauben mit dem 4-mm-Innensechskantschlüssel etwas lösen. Um den Lenker gerade zu stellen, ist es am besten, wenn man sich aufrecht stehend über dem Oberrohr, mit Blick auf den Lenker, positioniert.



2. Lenker geradestellen.
  - Vorbauklemmschrauben noch nicht anziehen.



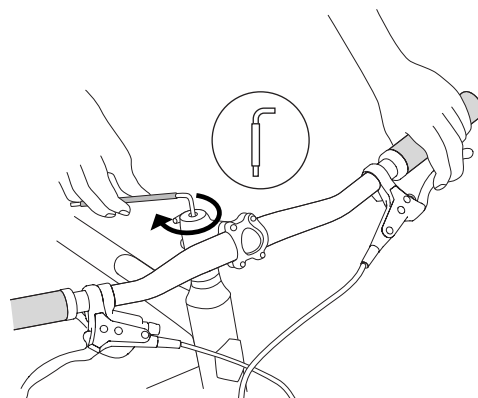
3. Finger auf die Abdeckung zwischen Rahmen und Gabelschaft legen.



4. Rad mit gezogener Vorderradbremse vor und zurück bewegen.

→ Falls spürbar ist, dass sich die Abdeckung am Übergang zwischen Rahmen und Steuersatz bewegt:

- Löse die Vorbauklemmschrauben wieder etwas.
- Ziehe die Kopfschraube etwas fester an.
- Ziehe die Vorbauklemmschrauben wieder an.



## 5.2 Pedale montieren

### ACHTUNG

#### Falsch montierte Pedale!

Wenn bei der Montage rechte und linke Pedale verwechselt werden, können die Gewinde beschädigt werden. Die Fahrstabilität kann durch sich lockernde Pedale beeinträchtigt werden.

#### Schäden an den Gewinden der Kurbel und Pedale!

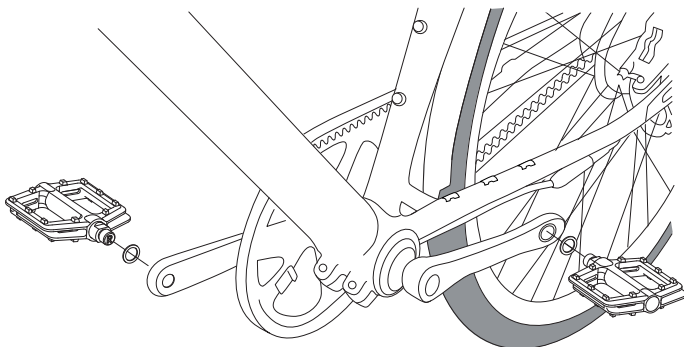
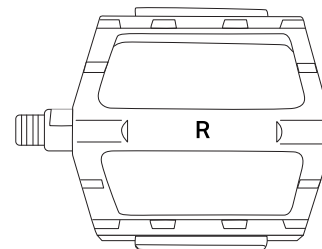
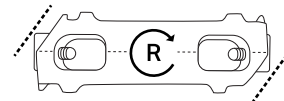
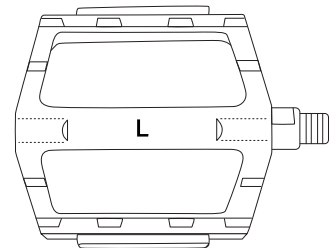
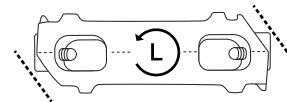
Wenn sich die Pedale bei der Montage nur schwergängig ins Gewinde der Kurbel eindrehen lassen, können die Gewinde beschädigt werden.

- ▶ Richtige Zuordnung der rechten und linken Pedale prüfen.
- ▶ Das linke Pedal besitzt ein Linksgewinde.
- ▶ Pedale zuerst nur von Hand ins Gewinde eindrehen.

Die Pedale sind mit R (rechts) und L (links) markiert. Dies bezieht sich auf die Fahrtrichtung. Die Ausrichtung der Ecken zeigt an, auf welcher Seite das Pedal montiert wird.

- Das R-Pedal wird an die Antriebsseite mit dem Riemen montiert.
- Das L-Pedal wird an die Seite mit der Ladebuchse montiert.

1. Platziere eine Unterlegscheibe über das Gewinde je Pedal.
2. Schraube die Pedale, zusammen mit der Unterlegscheibe, ein. Drehe die ersten Umdrehungen von Hand ein. Achte darauf, dass das mit L markierte Pedal ein Linksgewinde besitzt und daher gegen den Uhrzeigersinn eingeschraubt werden muss.
  - Dabei das Gewinde gerade ansetzen, beim Eindrehen nicht schief stellen.
  - Wenn das Eindrehen schwergängig oder gar nicht geht: Prüfen, ob das richtige Pedal für die Pedalseite ausgewählt ist. Prüfen, ob das Gewinde beim Eindrehen schief angesetzt wurde.
3. Wenn die ersten Gewindgänge eingedreht sind: 6-mm-Innensechskantschlüssel durch das Gewinde im Kurbelarm führen und Pedale handfest anziehen.
  - Ein Widerstand sollte erst am Ende des Gewindes spürbar sein.
  - Man kann auch einen flachen 15 mm Maulschlüssel zum Festschrauben der Pedale verwenden (nicht im Lieferumfang enthalten).



## 5.3 Reflektoren montieren

Juna und Axel benötigen jeweils einen weißen vorderen Reflektor unter dem Vorderlicht und einen rückwärtig ausgerichteten roten Reflektor an der Sattelstütze. Die Reifen sind mit Reflexstreifen ausgestattet.

### 5.3.1 Anbringen des hinteren Reflektors

1. Der weiße Reflektor unter dem Vorderlicht wird ab Werk angebracht.
2. Schiebe den roten Reflektor in den entsprechenden Halter.
3. Platziere den Halter mit der Klemme um die Sattelstütze und schraube es handfest mit Kreuzschlitz-Schraubendreher fest.

## 5.4 Zubehör verwenden

### 5.4.1 Anhänger-Adapter (optional)

- ▶ Zulässige maximale Beladung des Anhängers gemäß Bedienungsanleitung des Herstellers beachten und einhalten.
- ▶ Zulässiges Gesamtgewicht des Pedelecs mit Anhänger beachten und einhalten.

### Anhänger-Adapter montieren

1. Mutter von der linken Seite des hinteren Ausfallendes entfernen.
  - Dabei nicht die schwarze Unterlegscheibe vom Ausfallende entfernen: Die Unterlegscheibe muss auf der Achse bleiben.
2. Anhänger-Adapter an der Achse mit einem 15-mm-Schraubenschlüssel befestigen.
3. Sicherstellen, dass der Adapter richtig befestigt ist.
4. Die oberste Schraube auf dem Anhänger-Adapter mit einem 13-mm-Schraubenschlüssel entfernen.
  - Beide Unterlegscheiben bleiben, so wie sie sind, auf dem Anhänger-Adapter liegen. Die fein-geriffelte Struktur zeigt nach außen, die groben Strukturen greifen ineinander.
5. Die vom Hersteller des Anhängers mitgelieferte fahrradseitige Achskupplung, zusammen mit der Schraube, auf dem Anhänger-Adapter installieren.
  - Halte die Kupplung sicher am Platz beim Festziehen der Schraube.

### Anhänger an Achskupplung anschließen

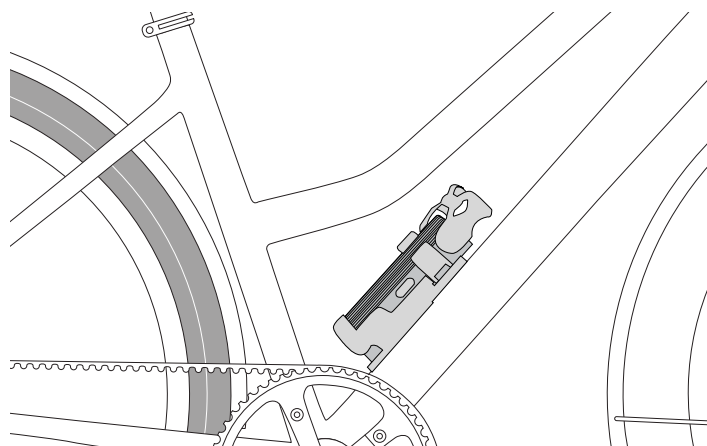
1. Pedelec mit ausgeklapptem Seitenständer abstellen.
2. Anhänger wie in Bedienungsanleitung zum Anhänger beschrieben an die Achskupplung anschließen.

### 5.4.2 Fahrradschloss (optional)

- ▶ Bedienungsanleitung zum Fahrradschloss beachten.
- ▶ Fahrradschloss nur mit vorgesehener Halterung am Pedelec befestigen.
- ▶ Fahrradschloss nicht lose am Lenker, nicht auf dem Gepäckträger ablegen oder transportieren.

### Halterung für Fahrradschloss montieren

1. Halterung des Fahrradschlusses gemäß Bedienungsanleitung an den Schraubösen (3-mm-Innensechskant) für den Flaschenhalter am Pedelec montieren.
2. Fahrradschloss gemäß Bedienungsanleitung in die Halterung einsetzen.
3. Sicherstellen, dass die Halterung das Fahrradschloss gut hält.



# 6 Vor der ersten Fahrt

Nach der Montage muss das Pedelec vor dem ersten Verwenden kontrolliert und einige Komponenten können an den Nutzer/die Nutzerin angepasst werden. Außerdem empfehlen wir, sich mit den Grundfunktionen des Pedelecs, wie z.B. Ein- und Ausschalten, vertraut zu machen.

## 6.1 Pedelec nach der Montage kontrollieren

- Sichtkontrolle durchführen:
  - Sind alle Komponenten (Schutzbleche, Klingel, Pedale, optionale Zubehöre) fest montiert?
  - Sind alle Schrauben, Muttern und Verschlüsse (Lenker, Laufräder, Sattel) angezogen?
  - Laufen die Kabel am Rahmen richtig? Sind alle Befestigungsstellen der Kabel intakt?
- Laufräder drehen.
  - Bewegen sich die Laufräder gleichmäßig und mit gutem Nachlauf?
- Reifendruck z.B. mit einer geeigneten Standluftpumpe prüfen.
  - Haben die Reifen den erforderlichen Reifendruck?
- Bremsen testen: Vorderrad und Hinterrad separat drehen. Bremshebel für Vorderrad und Hinterrad betätigen.
  - Greifen die Bremsen gut und stoppen die Laufräder?

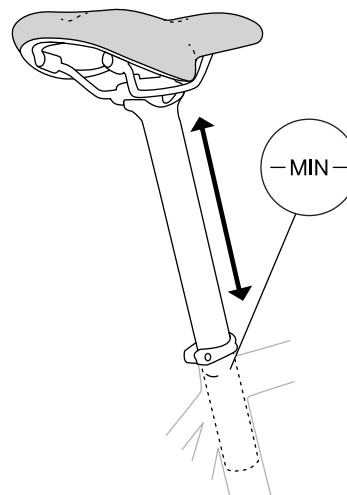
## 6.2 Pedelec anpassen

### 6.2.1 Sattel ausrichten

**⚠ GEFAHR**  
**Sturzgefahr durch unsachgemäß montierte Sattelstütze**  
Die Sattelstütze kann bei Unterschreitung des minimal nötigen Einschubs beim Fahren brechen, aus dem Sattelrohr rutschen und zu schweren Stürzen führen.  
▶ Beim Einstellen der Sattelhöhe Markierung an der Sattelstütze für minimal nötigen Einschub beachten und nicht darüber hinaus ziehen.

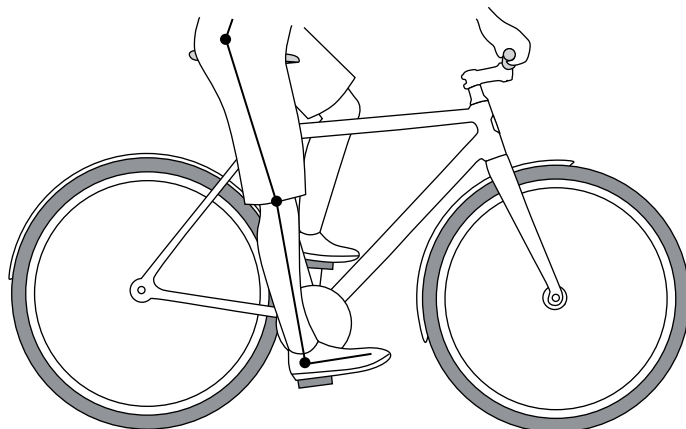
Die Markierung für den min. nötigen Einschub der Sattelstütze in das Sattelrohr befindet sich 25 cm unterhalb des Kopfes der Sattelstütze oder 10 cm oberhalb des unteren Endes.

1 Markierung für min. nötigen Einschub



## Sattelhöhe einstellen

1. Sattelstützenklemme am Sattelrohr mit einem 4-mm-Innensechskantschlüssel leicht lösen.
2. Sattelstütze ungefähr so weit einschieben, dass die Oberkante des Sattels auf Hüfthöhe liegt und die Sattelstützenklemme anziehen.
3. Pedelec so aufstellen, dass ein Probesitzen mit Abstützen (z.B. an einer Wand) möglich ist. Nicht auf das Rad setzen während es auf dem Seitenständer lehnt..
4. Pedale in die tiefstmögliche Stellung bringen.
5. Stelle die Ferse auf das Pedal.
6. In dieser Position sollte deine Ferse das Pedal mit ausgestrecktem Knie erreichen können, aber nicht ganz durchgedrückt werden.
7. Sattelstützenklemme ggf. wieder lösen. Sattelhöhe so
8. nachstellen, dass das Bein bei Position der Ferse auf der Pedale nahezu gestreckt, aber nicht durchgedrückt ist.
  - Stelle die Höhe der Sattelstütze ein, bis die Position stimmt.
  - Sattelstütze nicht weiter als bis zur Markierung für min. Einschub herausziehen.
9. Probesitzen wiederholen
10. Prüfen und Sattelstützenklemme anziehen.



### 6.2.2 Lichtanlage (Lichtkegel des Vorderlichts) einstellen

Der Lichtkegel des Pedelecs ist werkseitig für eine richtige Ausleuchtung der Fahrbahn voreingestellt.

- !** Zum Verstellen des Vorderlichts sind zwei Schlüssel TX20 erforderlich (nicht im Lieferumfang enthalten; im Fachhandel erhältlich).



## 6.3 Grundfunktionen

### 6.3.1 Pedelec ein- und ausschalten

- ⚠ GEFAHR**  
Der Versuch den Powerknopf während der Fahrt zu bedienen kann eine Beeinträchtigung des Gleichgewichts hervorrufen.  
▶ Halte an um den Powerknopf zu bedienen
- Stürze und Unfälle können passieren, wenn man sich während der Fahrt zu sehr auf die Bedienung des Displays konzentriert.  
▶ Konzentriere dich während der Fahrt auf die Straße und die Umgebung

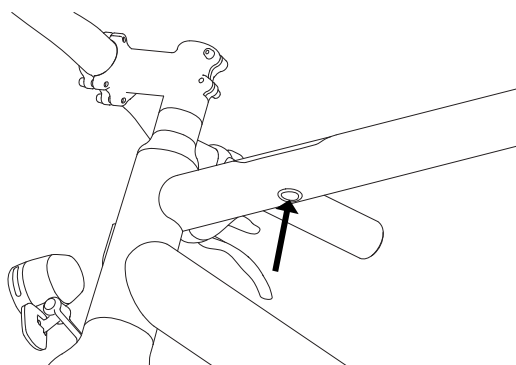
- !** Das Pedelec schaltet sich automatisch ein, wenn die Ampler Bike App per Bluetooth mit dem Pedelec verbunden wird, außer es wird zum ersten Mal nach dem Auspacken eingeschaltet.

Mit dem Powerknopf unterhalb des Displays lassen sich alle wichtigen elektronischen Funktionen deines Amplers bedienen. Diese Funktionen und individuellen Einstellungen können auch über die Ampler Bike App eingestellt werden.

#### Pedelec einschalten (erstes Einschalten)

Wenn das Pedelec zum ersten Mal eingeschaltet wird, ist eine spezielle Prozedur notwendig, um das Fahrrad aus dem Auslieferungszustand aufzuwecken. Display ist aus, Pedelec ist aus.

1. Gehe zur linken Seite des Sitzrohrs und hebe die Abdeckung des Ladeanschlusses an.
2. Schließe den magnetischen Ladestecker an der Ladebuchse an.
3. Netzstecker des Ladegeräts in die Netzsteckdose stecken.
4. Drücke 1x kurz den Powerknopf.
  - Das Display zeigt kurz das Ampler Logo.
  - Das Display zeigt dann den aktiven Zustand an.
    1. Ladezustand der Batterie
    2. Reichweite
    3. Unterstützungsmodus
    4. GPS Status
  - Das Pedelec ist eingeschaltet.



#### Einschalten des Pedelecs (normaler Start aus dem Standby)

Display ist aus, Pedelec ist aus.

- Drücke 1x kurz den Powerknopf.
- Das Display zeigt kurz das Ampler Logo.
  - Das Display zeigt dann den aktiven Zustand an.
  - Das Pedelec ist eingeschaltet.

## Mit dem Pedelec fahren

Pedelec ist eingeschaltet.

Sobald sich die Kurbel dreht beginnt der Motor mit der Unterstützung abhängig von der gewählten Unterstützungsstufe. Das Display schaltet sich während der Fahrt automatisch aus (der Bildschirm geht aus).

- Das Display kann durch einen kurzen Druck auf den Powerknopf beleuchtet/eingeschaltet werden. Wir empfehlen dies nicht während der Fahrt zu tun.
- Wenn das Pedelec langsam fährt oder für kurze Zeit stillsteht, zeigt das Display die aktive Fahrstatistik an
  1. Gefahrene Strecke seit dem letzten Ausschalten
  2. Dauer der Fahrt
  3. Durchschnittsgeschwindigkeit
- Das Display zeigt dann den aktiven Zustand an.



Das Pedelec zeichnet die Daten des Kilometerzählers nur auf, wenn es eingeschaltet ist.

### Ausschalten des Pedelecs (automatische Abschaltung)

Nach ca. 2,5 Minuten Leerlauf (Pedelec steht still und der Einschaltknopf wurde nicht gedrückt) schaltet sich das Pedelec automatisch ab. Das Pedelec geht nach 3 Stunden Leerlauf in den Standby-Modus.

### Ausschalten des Pedelecs (manuelles Ausschalten)

Pedelec ist eingeschaltet.

1. Drücke den Powerknopf und halte ihn gedrückt, bis auf dem Display das „Power Off“ Symbol erscheint.
  - Das Display zeigt das „Power Off“ Symbol.
2. Lasse den Powerknopf los.
  - Das Display wird dunkel.
  - Das Pedelec schaltet aus.

Wenn das Pedelec ausgeschaltet wird, stoppt die Aufzeichnung der aktiven Fahrt und es wird eine Zusammenfassung der Fahrt angezeigt, bevor sich das Display ausschaltet.

1. Dauer der Fahrt
2. Zurückgelegte Strecke
3. Durchschnittsgeschwindigkeit

Die Fahrstatistiken werden automatisch hochgeladen, sobald GSM aktiv ist. Der Fahrtenverlauf lässt sich dann in der Ampler Bike App finden.

## 6.3.2 Unterstützungsmodus des elektrischen Antriebs auswählen



### GEFAHR

Der Versuch, den Powerknopf während der Fahrt zu drücken, kann zu einer Beeinträchtigung des Gleichgewichts führen.

- ▶ Unterbreche die Fahrt, um den Powerknopf zu bedienen.

Stürze und Unfälle können eine Folge der Ablenkung durch das Betrachten des Displays während der Fahrt sein!

- ▶ Behalte den Fokus auf der Straße und der Umgebung während der Fahrt.

Der elektrische Antrieb verfügt über zwei Unterstützungsmodi und einen „0%-Unterstützungsmodus“:

- Standardmodus - 70% Tretunterstützung
- Max-Modus - 100% Tretunterstützung
- 0% Unterstützungsmodus - Motor ist ausgeschaltet, Licht kann separat ein- oder ausgeschaltet werden

Der Unterstützungsmodus wird vor Beginn der Fahrt beim Einschalten des Pedelecs gewählt. Das System merkt sich den zuletzt gewählten Modus.

## Unterstützungsmodus auswählen

Pedelec ist eingeschaltet.

Wenn das Display ausgeschaltet ist, kann es durch einen kurzen Druck auf den Powerknopf „aufgeweckt“ werden. Wir empfehlen, dies nicht während der Fahrt zu tun. Das Display zeigt den aktiven Zustand an.

1. Drücke kurz den Powerknopf, um zwischen den Modi zu wechseln.
2. Auf dem Display werden die folgenden Symbole angezeigt:
  - ⚡<sub>1</sub> Für den Standardmodus
  - ⚡<sub>2</sub> Für den Max-Modus
  - ✖ Für den 0% Unterstützungsmodus
3. Wähle den gewünschten Modus. Das Symbol wird für ca. 2 Sekunden angezeigt und der Modus ist eingestellt.

### 6.3.3 Licht ein- und ausschalten

- ⚠ GEFAHR**  
Der Versuch, den Powerknopf während der Fahrt zu drücken, kann zu einer Beeinträchtigung des Gleichgewichts führen.  
▶ Unterbreche die Fahrt, um den Powerknopf zu bedienen.

**Stürze und Unfälle können eine Folge der Ablenkung durch das Betrachten des Displays während der Fahrt sein!**  
▶ Behalte den Fokus auf der Straße und der Umgebung während der Fahrt.

Das Licht (Vorderlicht und Rücklicht) wird von der Batterie mit Strom versorgt. Vorder- und Rücklicht werden zusammen ein- bzw. ausgeschaltet. Das Pedelec behält immer die letzte ausgewählte Einstellung (Licht ein oder aus) bei.

### Licht einschalten / Licht ausschalten

Pedelec ist eingeschaltet.

Das Display zeigt den aktiven Zustand an.

1. Drücke und halte den Powerknopf gedrückt.
  - Das Display zeigt für ca. 2 Sekunden das Lichtsymbol
2. Lasse den Powerknopf los, während das Symbol angezeigt wird.
  - Das Licht ist eingeschaltet


Wiederhole den Prozess, um das Licht auszuschalten.

1. Drücke und halte den Powerknopf gedrückt.
  - Das Display zeigt für ca. 2 Sekunden das „Licht aus“ Symbol
2. Lasse den Powerknopf los, während das Symbol angezeigt wird.
  - Das Licht ist ausgeschaltet

- ⚠** Wenn du mit eingeschaltetem Licht, aber ohne Motorunterstützung fahren möchtest, schalte das Licht ein und wähle den 0% Unterstützungsmodus.

### 6.3.4 Batterie laden

Der Ladezustand des Akkus liegt ab Werk zwischen 40% und 90%.

 Ladegerät am besten in der Wohnung aufbewahren

- ▶ Sicherheitshinweise zur Batterie und zum Ladegerät lesen und beachten.

#### Vor dem Aufladen

 Pedelec nach einer Fahrt in der Kälte erst etwas Zeit zum Akklimatisieren („Aufwärmen“) geben, bevor die Batterie geladen wird.

- ▶ Ladegerät nur in Innenräumen verwenden.
- ▶ Sicherstellen, dass der Ladeanschluss am Pedelec und der Ladestecker sowie Netzstecker des Ladegeräts sauber, trocken und frei von metallischen Gegenständen ist.
- ▶ Ladevorgang in trockener und nicht zu kalter Umgebung durchführen, jedoch immer mindestens bei über 0 °C Umgebungstemperatur.

#### Batterie laden

1. Pedelec und Ladegerät ggf. an die Umgebungstemperatur akklimatisieren lassen.
2. Hebe die Abdeckung des Ladeanschlusses an und stecke den magnetischen Ladestecker in die Ladebuchse an der linken Seite des Sitzrohrs.
3. Netzstecker des Ladegeräts in die Netzsteckdose stecken.
  - Das Display zeigt den aktiven Ladevorgang an.
    1. Aktueller Ladestand
    2. Verbleibende Ladezeit bis 100%
  - Das Ladegerät lädt die Batterie, die Lade-LED leuchtet rot. Die Ladezeit von leer bis voll geladen beträgt ca. 2,5 Stunden.
  - Das Ladegerät beendet den Ladevorgang automatisch, wenn die Batterie voll geladen ist.
  - Sobald das Display 100% anzeigt und die Lade-LED am Ladegerät grün leuchtet, ist die Batterie voll geladen.
4. Netzstecker des Ladegeräts aus der Netzsteckdose ziehen.
5. Magnetischen Ladestecker aus der Ladebuchse auf der linken Seite des Sitzrohrs ausstecken und die Abdeckung des Ladeanschlusses schließen.

# 7 Betrieb: Mit dem Pedelec fahren

Um die tägliche Nutzung des Pedelecs für alle Fahrten so problemlos wie möglich zu gestalten, sind ein paar Dinge zu beachten:

1. Pedelec vor jedem Fahren anhand der Checkliste „Vor der Fahrt“ prüfen.
2. Persönliche Schutzausrüstung (Helm) vorsehen.
3. Umgebungsbedingungen und Besonderheiten beim Fahren eines Pedelecs beachten.

**! Bremsleistung bei den ersten Fahrten**  
Die Bremsbeläge der hydraulischen Scheibenbremsen erreichen bei der ersten Benutzung nicht ihr volles Bremspotenzial. Das bedeutet, dass der Bremsweg länger ist und die Gesamtbremsleistung anfangs mit der Benutzung zunimmt.  
▶ Beachte, dass bei den ersten Fahrten noch nicht die volle Bremsleistung zur Verfügung steht und diese erst mit der Zeit zunimmt, bis die Bremsen ihr volles Potenzial erreichen.

## Umgebungsbedingungen

Mit einem Pedelec ist man in der Regel mit höherer Geschwindigkeit unterwegs als mit einem normalen Fahrrad. Das bedeutet auch, dass das Pedelec anders auf ungünstige Umweltbedingungen reagiert: Nässe, Regen, Schnee und Eis, aber auch Sand oder Schmutz auf der Straße sowie unterschiedliche Fahrbahnbeläge können beim Ausweichen bei hohen Geschwindigkeiten die Lenkung beeinflussen. Beachte die längeren Bremswege oder die Beeinflussung des Fahrverhaltens des Pedelecs im Vergleich zu einem normalen Fahrrad, an das man vielleicht gewöhnt ist.

- ▶ Beim Fahren die jeweiligen Umgebungsbedingungen beachten und die Fahrweise darauf anpassen.

## Fahren mit einem Pedelec: Bremskräfte und Kurvenfahrten

Beim Fahren mit einem Pedelec können sich durch die meist höheren Geschwindigkeiten Bremswege verlängern, insbesondere beim Fahren mit Gepäck und Zuladung.

Beim Fahren mit Anhänger kann sich das Fahrverhalten des Pedelecs, insbesondere in Kurven und beim Bremsen verändern. Beim Fahren in Kurven können auftretende Kräfte höher sein als üblicherweise gewohnt.

- ▶ Beim Fahren mit Gepäck und Zuladung, mit Anhänger und bei hohen Geschwindigkeiten die Fahrweise entsprechend anpassen.

## 7.1 Vor der Fahrt

### 7.1.1 Checkliste „Vor jeder Fahrt“

- Sichtkontrolle des Pedelecs und aller Komponenten gemäß Checkliste durchführen:
  - Sind alle Komponenten sicher montiert und befestigt?

Bauteile	Was ist vor jeder Fahrt zu tun?
Bremsen	→ Funktion beider Bremsen prüfen. → Dazu Vorder- und Hinterrad einzeln anheben, leicht drehen und Bremsen testweise anziehen.
Antrieb	→ Beide Pedale von Hand bewegen.
Wiederaufladbare Batterie	→ Ladezustand der Batterie prüfen.
Lichtanlage	→ Beleuchtung auf Funktion prüfen. → Reflektoren kontrollieren: Sicher befestigt? Schmutzfrei?
Reifen	→ Reifenprofil prüfen. → Zustand der Reifenwandung prüfen. → Reifendruck prüfen, ggf. aufpumpen.

## 7.1.2 Persönliche Schutzausrüstung

Beim Fahren mit einem Pedelec ist ein Helm ein unverzichtbarer Schutz, der schwere Verletzungen bei Stürzen oder Zusammenstößen verhindern kann.

- ▶ Während der Fahrt einen geeigneten Helm tragen.

## 7.2 Mit dem Fahrrad fahren

1. Checkliste „Vor jeder Fahrt“ wurde befolgt.
2. Persönliche Schutzausrüstung ist vorhanden.

**▲ GEFAHR**  
Der Versuch den Powerknopf während der Fahrt zu bedienen kann zu einer Beeinträchtigung des Gleichgewichts führen  
▶ Powerknopf während der Fahrt nicht betätigen.

1. Pedelec einschalten.
2. Bei Bedarf am Powerknopf Unterstützungsmodus ändern: Standard-, Max- oder 0%-Modus auswählen.
3. Bei Bedarf am Powerknopf Licht ein- oder ausschalten.
4. Auf das Pedelec aufsteigen und die Pedale betätigen.
  - Sobald die Pedale getreten werden, beginnt der E-Motor die Tretbewegung je nach ausgewähltem Unterstützungsmodus zu unterstützen.

## 7.3 Vor den ersten Fahrten: „Einbremsen“ der Bremsen durchführen

Die Bremsbeläge der hydraulischen Scheibenbremsen entfalten beim ersten Einsatz nicht ihre volle Bremsleistung und müssen eingefahren werden. Das bedeutet auch, dass der Bremsweg am Anfang länger ist und die Bremsleistung mit der Zeit zunimmt, bis sie ihr volles Potenzial erreicht.

- ▶ Bei den ersten Fahrten besonders umsichtig fahren und den längeren Bremsweg beachten.
- ▶ Teste und lerne das Bremssystem, die Bremshebelzuweisungen und die Bremsleistung der Scheibenbremsen in einer geeigneten, sicheren Umgebung kennen. Führe vor der ersten Fahrt eine "Einbremsprozedur" für die Scheibenbremse durch.

## 7.4 Nach dem Fahren

1. Vom Pedelec absteigen.
2. Parke es so, dass es nicht umkippen kann.
3. Pedelec am Powerknopf ausschalten.

# 8 Reinigung, Pflege und Instandhaltung

Die regelmäßige Reinigung und Pflege des Pedelecs erhöht die Lebensdauer der Komponenten



## Reinigung, Pflege und Instandhaltung

Informationen und ein Video dazu sind im Ampler Support-Portal vorhanden.



## 8.1 Reinigung

### 8.1.1 Nach jeder Fahrt

- Pedelec nach jeder Fahrt von grobem Schmutz reinigen.
- Bei feuchtem Schmutz: Pedelec vor dem Reinigen trocknen lassen.
- Groben Schmutz mit einer großen, weichen Bürste entfernen.

### 8.1.2 Regelmäßige Reinigung

#### ACHTUNG

#### Schäden am Pedelec durch falsche Reinigung!

Ein Wasserstrahl mit hohem Druck (z.B. eines Hochdruckreinigers) kann notwendige Fettungen, z.B. an Lagern, entfernen, deren Funktion beeinträchtigen und zu schweren Schäden an den Komponenten (Muttern, Lagern, Dichtungen) führen. Ein Wasserstrahl mit hohem Druck kann zum Eindringen von Nässe in den Rahmen, zu schweren Schäden an Batterie und Elektrik und zum Defekt des Antriebs führen.

- ▶ Pedelec nicht mit Hochdruckreiniger reinigen.

#### ACHTUNG

#### Verletzungen an Augen und Haut durch aggressive Reinigungsmittel!

Reinigungsmittel können bei unsachgemäßer Anwendung in die Augen und auf die Haut gelangen.

- ▶ Pedelec nicht mit aggressiven Reinigungsmitteln reinigen.
- ▶ Gebrauchsanweisung des Herstellers des Reinigungsmittels beachten.

- Pedelec regelmäßig manuell mit Wasser und mildem Reinigungsmittel (Spülmittel) reinigen.
- Bei feuchtem Schmutz: Pedelec vor dem Reinigen trocknen lassen.
- Groben Schmutz mit einer großen, weichen Bürste entfernen.
- Riemen regelmäßig mit Wasser, mildem Reinigungsmittel (Spülmittel) und z.B. einer alten Zahnbürste reinigen.

## 8.2 Pflege und Instandhaltung

1. Pedelec regelmäßig, mindestens monatlich, wie in folgender Tabelle angegeben prüfen.
2. Beschädigte oder verschlissene Komponenten austauschen bzw. von Fachwerkstatt austauschen lassen.

Bauteile	Was ist regelmäßig / mindestens monatlich zu tun?
Bremsen	→ Bremsen auf Funktion und Verschleiß prüfen.
Schutzbleche	→ Schutzbleche auf Schäden und Schleiffreiheit prüfen.
Steuersatz	→ Lagerspiel des Steuersatzes prüfen.
Antrieb	→ Riemenspannung prüfen. → Riemen und Ritzel auf Schäden prüfen.
Laufräder	→ Rundlauf des Laufrades prüfen.
• Speichen	→ Speichen der Laufräder prüfen.
• Vorderrad, Steckachse, Verschluss	→ Steckachse des Vorderrads prüfen.
• Hinterrad, Achse, Muttern	→ Muttern der Achse des Hinterrads prüfen.
Reifen	→ Reifendruck prüfen. → Reifenprofil und Reifenwand auf Verschleiß und Schäden prüfen.
Schrauben, Muttern, Verschlüsse	→ Alle Schrauben und Muttern auf festen Sitz prüfen.
Wiederaufladbare Batterie	→ Ladezustand prüfen.
Ladeanschluss	→ Ladeanschluss prüfen. → Ladeanschluss mit etwas Kontaktspray und einer alten Zahnbürste reinigen.

### 8.2.1 Bremsen

Nach einer gewissen Nutzungszeit werden die Scheibenbremsen weniger effizient. Schmutz und Öl auf der Bremsanlage machen sich durch Geräusche bemerkbar und verringern die Bremsleistung. Pedelec ausschalten.

#### Bremsen prüfen

1. Bremsen auf Sauberkeit und richtige Einstellung prüfen.
  - Das Betätigen der Bremsen sollte sich gleichmäßig anfühlen.
  - Die Bremsgriffe dürfen den Lenker beim Betätigen nicht berühren.

#### Bremsbeläge prüfen

1. Bremsbeläge regelmäßig auf Verschleiß prüfen.
  - Sicherstellen, dass sich kein Schmutz und kein Öle oder fetthaltigen Substanzen auf den Bremsbelägen, Bremssattel und Bremsscheiben befinden.
2. Abgenutzte Bremsbeläge wenn nötig austauschen.

#### Bremsleitungen prüfen

1. Bremsleitungen regelmäßig auf Abnutzung wie Knicke und äußerlichen Abrieb prüfen.
  - Inspektionsintervall einhalten.
2. Bei Auffälligkeiten, starker Abnutzung und erkennbaren Schäden an den Bremsleitungen:
  - Pedelec nicht mehr verwenden.
  - Bremsleitungen in einer Fachwerkstatt prüfen und ggf. reparieren lassen.

### 8.2.2 Schutzbleche

Pedelec ist ausgeschaltet.

1. Schutzbleche auf Schäden und Schleiffreiheit prüfen.
2. Bei am Reifen schleifendem Schutzblech: Befestigungsstreben des Schutzblechs nachjustieren.
3. Schutzbleche nur nach Rücksprache und gemäß Anweisungen des Ampler Kundenservice austauschen oder in einer Fachwerkstatt austauschen lassen.



## 8.2.3 Steuersatz

- ! Steuersatz einstellen**  
Informationen und ein Video dazu sind im Ampler Support-Portal vorhanden.

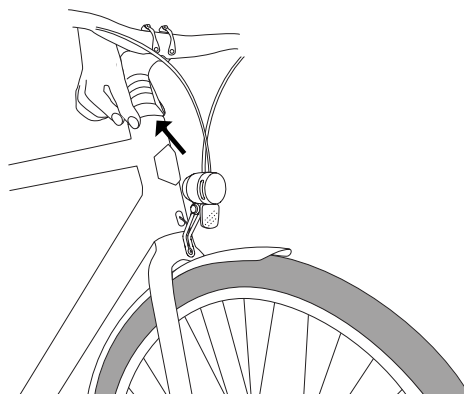


- ! Montage mit Drehmomentschlüssel**  
Bei Bedarf kann für die Montage ein Drehmomentschlüssel verwendet werden (nicht im Lieferumfang enthalten; im Fachhandel erhältlich).

Pedelec ist ausgeschaltet.

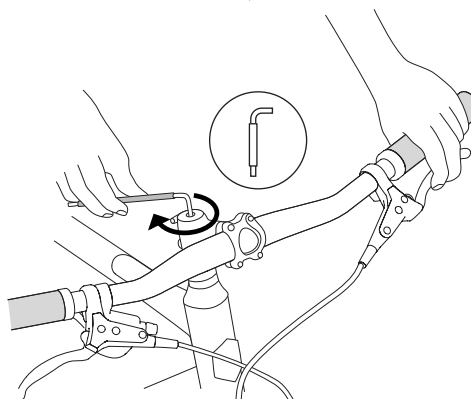
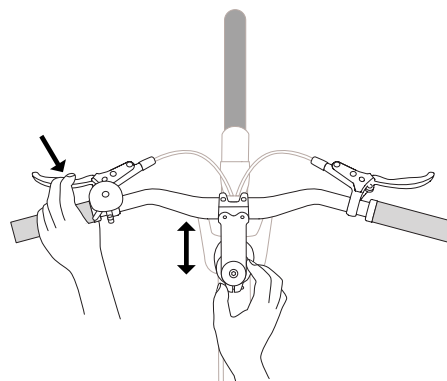
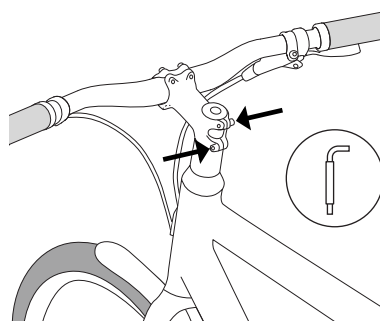
### Steuersatz prüfen

1. Rad mit gezogener Vorderradbremse vor und zurück bewegen.
  - Falls spürbar ist, dass sich die Abdeckung am Übergang zwischen Rahmen und Steuersatz bewegt, wie folgt vorgehen.



### Steuersatz einstellen

1. Beide seitlichen Vorbauklemmschrauben mit dem 4-mm-Innensechskantschlüssel etwas lösen.
2. Schraube der Vorbaukappe leicht nachziehen, bis sich die Abdeckung nicht mehr bewegt.
3. Einstellung prüfen: Vorderradbremse erneut anziehen und Rad wieder sanft vor und zurück bewegen.
4. Beide seitlichen Vorbauklemmschrauben festziehen.
5. Lenker nach links und rechts drehen und prüfen, ob er sich leichtgängig bewegen lässt, das Laufrad in Drehrichtung gleichmäßig mitführt und der Steuersatz kein „Spiel“ hat.
  - Wenn sich die Bewegung ein wenig zu fest anfühlt:
    - Vorbauklemmschrauben lösen.
    - Schraube der Vorbaukappe etwas lösen.
    - Vorbauklemmschrauben wieder festziehen.
  - Wenn bei der Bewegung ein „Spiel“ am Steuersatz spürbar ist:
    - Vorbauklemmschrauben lösen.
    - Schraube der Vorbaukappe etwas fester anziehen.
    - Vorbauklemmschrauben wieder festziehen.
6. Prüfung ggf. wiederholen.



## 8.2.4 Riemen

Pedelec ist ausgeschaltet.

### Riemenspannung prüfen

Die Riemenspannung kann jede Fachwerkstatt prüfen. Die Messung kann auch selbst durchgeführt werden.

**!** **Riemenspannung prüfen**  
Informationen sind im Ampler Support-Portal vorhanden.

Messung mit Riemenspannungsmesser:

(im Fachhandel erhältlich)

→ Anleitung des Herstellers zur Messung der Riemenspannung befolgen.

### Riemen und Exzenter einstellen

**!** Riemen und Excenter können nur mit Informationen des Ampler Kundenservice eingestellt werden.  
▶ Kontakt mit Ampler Kundenservice aufnehmen.

### Riemen wechseln

Der Riemen kann bei Verschleiß oder Schäden gewechselt werden. Dazu ist Spezialwerkzeug erforderlich, das im Fachhandel erhältlich ist.

**!** Der Riemen kann nur mit Informationen des Ampler Kundenservice gewechselt werden.  
▶ Kontakt mit Ampler Kundenservice aufnehmen.

## 8.2.5 Laufräder

Pedelec ist ausgeschaltet.

### Laufräder prüfen

→ Rundlauf des Laufrades prüfen.

→ Beschädigtes Laufrad nach Rücksprache mit Ampler Kundenservice austauschen bzw. gemäß Anweisungen des Ampler Kundenservice in Fachwerkstatt austauschen lassen.

### Speichen prüfen

→ Speichen der Laufräder prüfen.

→ Speichen der Laufräder bei Schäden, lockerem Sitz nur durch Ampler Kundenservice oder von einer Fachwerkstatt zentrieren oder austauschen lassen.

### Steckachse des Vorderrades prüfen

→ Steckachse des Vorderrades prüfen.

→ Verschluss der Steckachse nachziehen. Dabei Anziehdrehmoment beachten.

### Achse des Hinterrades prüfen

→ Muttern der Achse des Hinterrads prüfen.

→ Muttern nachziehen. Dabei Anziehdrehmoment und Hinweise zum korrekten Anziehen beachten.

- Bei Verwendung eines Drehmomentschlüssels: Bedienungsanleitung des Herstellers beachten.

## 8.2.6 Reifen

Pedelec ist ausgeschaltet.

### Reifendruck prüfen

Der richtige Reifendruck führt zu einem niedrigen Rollwiderstand und kann Reifenpannen vorbeugen. Er führt auch zu einem besseren Ansprechverhalten zwischen Drehmomentsensor und Motor.

Generell gilt die Angabe auf der Seitenwand des Reifens in bar oder psi als Maximalwert. In der Praxis kann man den Reifendruck etwas niedriger auswählen, jedoch nicht höher.

- !** Wir empfehlen die Verwendung einer Standluftpumpe mit Manometer, auf der der Reifendruck deutlich ablesbar ist.  
→ Bedienungsanleitung des Herstellers beachten.

→ Reifendruck vor jeder Fahrt und ungefähr 1x wöchentlich prüfen.

- max. 5 bar

### Reifenprofil und Reifenwand prüfen

Die Reifenwand sollte gleichmäßig rund geformt und frei von Rissen, lokalen Auswölbungen und Falten sein. Die Reifen sollten über ein ausreichendes, gleichmäßiges Profil verfügen.

1. Reifenwand und Profiltiefe prüfen.
2. Bei zu geringer Profiltiefe oder bei erkennbaren Schäden an der Reifenwand: Reifen wechseln.

### Reifen wechseln

→ Anleitung des Herstellers des Riemens und die Sicherheitshinweise beachten.

- Die Anleitung ist im Ampler Support-Portal verfügbar.

Pedelec ist ausgeschaltet.

- ▶** **Ausbau des Hinterrads**  
Ein Video dazu ist Ampler Support-Portal vorhanden. Das Video erläutert die nötigen Montageschritte ausführlich und enthält weitere Tipps.



#### **ACHTUNG**

Schäden am Motorkabel und Antrieb durch falsche Demontage!  
Sicherstellen, dass der Stecker am Motorkabel vom Hinterrad getrennt ist.

1. Motorkabel am Stecker trennen.
2. Laufrad ausbauen.
3. Reifen vom Laufrad mit geeignetem Werkzeug abziehen.
4. Neuen Reifen aufziehen.
5. Laufrad wieder einbauen. Dabei Folgendes beachten:
6. Hinterrad ungefähr in Position bringen.
7. Riemen vorne über das Riemenblatt und hinten auf die Riemenscheibe legen.
8. Wenn der Riemen korrekt auf Kettenblatt und Ritzel liegt: Hinterrad in die Ausfallenden einführen und Muttern provisorisch anziehen.
9. Prüfen, ob das Hinterrad sicher und fest im Ausfallende liegt.
10. Reifen aufpumpen.
11. Pedelec auf dem Boden abstellen, Muttern wieder lösen.
12. Sattel belasten
13. Das Hinterrad wird so fest in die Ausfallenden gedrückt.
14. Muttern fest anziehen. Anziehdrehmoment beachten. Ggf. Drehmomentschlüssel verwenden.
15. Abstände zu den Schutzblechstreben prüfen.
16. Bremsen auf Schleiffreiheit prüfen.
17. Motorkabel am Stecker wieder verbinden.

## Reifen wechseln

- ▶ Nur Reifen mit derselben Dimension und mit reflektierenden Seitenwänden verwenden.
- oder
- ▶ Bei Verwendung von Reifen ohne reflektierende Seitenwände: Speichenreflektoren anbringen.

### 8.2.7 Schrauben und Muttern

#### ACHTUNG

##### Schäden an Schrauben und Muttern durch zu starkes Anziehen!

Schrauben und Muttern können reißen, brechen oder beschädigt werden, wenn sie zu fest angezogen werden.

- ▶ Anziehdrehmomente einhalten.
- ▶ Schrauben und Muttern nur mit geeignetem Werkzeug anziehen. Ggf. Drehmomentschlüssel verwenden.

- Alle Schrauben und Muttern am Pedelec regelmäßig prüfen.
  - Schrauben, die lose sind oder Spiel aufweisen, nachziehen. Dabei Anziehdrehmomente gemäß Tabelle einhalten.
  - Bei Bedarf eine Fachwerkstatt aufsuchen, um die Ursache für sich lockernde Schrauben prüfen zu lassen.

### 8.2.8 Wiederaufladbare Batterie

#### ACHTUNG

##### Schäden an der Batterie durch dauerhaft zu niedrigen Ladezustand bei längerer Nichtbenutzung.

Die Akkuzellen können beschädigt werden.

- ▶ Ladezustand der Batterie regelmäßig prüfen und bei Bedarf Batterie laden.

## Batterie prüfen

- Ladezustand des Akkus regelmäßig mindestens alle 4 Wochen prüfen.

## Batterie laden

- Batterie bei zu niedrigem Ladezustand laden.

## Ladeanschluss prüfen

- Ladeanschluss, insbesondere die Kontaktstellen, prüfen.
- Bei Schmutz oder korrodierten Kontaktstellen: Ladeanschluss reinigen.
- Im Falle von verschmutzten oder korrodierten Kontakten: Ladeanschluss reinigen. Keine Metallbürsten oder dergleichen verwenden.

## Ladeanschluss reinigen

- Ladeanschluss bei Bedarf mit etwas Kontaktspray und z.B. einer alten Zahnbürste reinigen.

## 9 Störungen und Fehler

Fehler Pedelec	Ursachen	Behebung
Pedelec läuft schwer	<ul style="list-style-type: none"> <li>• Reifendruck zu niedrig</li> <li>• Bremsen schleifen</li> </ul>	<ul style="list-style-type: none"> <li>→ Reifen aufpumpen</li> <li>→ Bremsen einstellen</li> </ul>
Pedelec lässt sich nicht einschalten	<ul style="list-style-type: none"> <li>• Akku vollständig entladen</li> <li>• Display zeigt ein Schloss, Powerknopf ist gesperrt</li> <li>• Powerknopf reagiert nicht auf Druck.</li> <li>• Powerknopf funktioniert nicht, beschädigt oder fehlerhaft</li> </ul>	<ul style="list-style-type: none"> <li>→ Akku laden</li> <li>→ Mit Ampler App verbinden entsperren</li> <li>→ Ampler Kundenservice kontaktieren</li> <li>→ Ampler Kundenservice kontaktieren</li> </ul>
Display geht nicht an	<ul style="list-style-type: none"> <li>• Fahrrad ist im Abschaltmodus</li> <li>• Display funktioniert nicht, beschädigt oder fehlerhaft</li> <li>• Display zeigt eine Fehlermeldung</li> </ul>	<ul style="list-style-type: none"> <li>→ Ladegerät anschließen</li> <li>→ Powerknopf drücken</li> <li>→ Ampler Kundenservice kontaktieren</li> <li>→ Ampler Customer Service kontaktieren</li> </ul>
Geräusche beim Bremsen	<ul style="list-style-type: none"> <li>• Schmutz, Öl auf den Bremsbelägen</li> </ul>	<ul style="list-style-type: none"> <li>→ Bremsbeläge prüfen und säubern</li> <li>→ Bei Bedarf austauschen und neu einbremsen</li> </ul>
„Knackgeräusche“ beim Treten der Pedale	<ul style="list-style-type: none"> <li>• Pedale lose</li> </ul>	<ul style="list-style-type: none"> <li>→ Pedale mit Werkzeug nachziehen</li> <li>→ Ggf. Pedale herausschrauben, etwas Fett auftragen, wieder einschrauben</li> </ul>
Schleifgeräusche beim Fahren	<ul style="list-style-type: none"> <li>• Schutzblech schleift am Reifen</li> </ul>	<ul style="list-style-type: none"> <li>→ Position der Schutzbleche prüfen und ggf. korrigieren</li> </ul>
Motor schaltet sich beim Treten nicht zu	<ul style="list-style-type: none"> <li>• Pedelec ist nicht eingeschaltet</li> <li>• Pedelec ist im 0% Unterstützungsmodus</li> <li>• Motorkabel nicht angeschlossen</li> <li>• Motorkabel defekt</li> </ul>	<ul style="list-style-type: none"> <li>→ Pedelec einschalten</li> <li>→ Wechseln in Standard- oder Max-Modus</li> <li>→ Prüfen, ob Motorkabel angeschlossen ist. Motorkabel anschließen</li> <li>→ Ampler Kundenservice kontaktieren</li> </ul>
Vorderlicht leuchtet nicht	<ul style="list-style-type: none"> <li>• Kabel zum Licht defekt</li> <li>• Leuchtmittel defekt</li> </ul>	<ul style="list-style-type: none"> <li>→ Lichtkabel prüfen</li> <li>→ Ampler Kundenservice kontaktieren</li> </ul>
Rücklicht leuchtet nicht	<ul style="list-style-type: none"> <li>• Rücklicht ist fehlerhaft oder ist defekt</li> </ul>	<ul style="list-style-type: none"> <li>→ Ampler Kundenservice kontaktieren</li> </ul>
<b>Fehler Ladegerät</b>		
Lade-LED leuchtet nicht	<ul style="list-style-type: none"> <li>• Verbindung mit Stromnetz nicht vorhanden</li> <li>• Verbindung mit Batterie nicht vorhanden</li> <li>• Batterie lässt sich nicht laden, Batterie ist defekt</li> <li>• Ladegerät lädt nicht, Ladegerät ist defekt</li> </ul>	<ul style="list-style-type: none"> <li>→ Netzstecker in die Netzsteckdose einstecken</li> <li>→ Ladekabel in die Ladebuchse stecken</li> <li>→ Ampler Kundenservice kontaktieren</li> <li>→ Ampler Kundenservice kontaktieren</li> </ul>
<b>Fehler Ampler Bike App</b>		
Pedelec reagiert nicht auf Bedienung mit der Ampler Bike App	<ul style="list-style-type: none"> <li>• Verbindung fehlerhaft</li> </ul>	<ul style="list-style-type: none"> <li>→ Firmware-Neustart durchführen</li> </ul>

## 9.1 Firmware-Neustart durchführen

Ein Firmware-Neustart setzt die Einstellungen des Pedelecs zurück und startet die elektrische Systemunterstützung des Pedelecs neu. Es kann über den Powerknopf oder die Ampler Bike App ausgelöst werden.

Dies kann hilfreich sein, um folgende Probleme zu beheben:

- Kleinere Fehler oder Abweichungen im Verhalten des Pedelecs
- Probleme am Powerknopf
- Kommunikationsprobleme zwischen Ampler Bike App und Pedelec

### Firmware-Neustart durchführen

1. Powerknopf solange gedrückt halten, bis das „Firmware restart“ Symbol im Display angezeigt wird.
2. Powerknopf loslassen
  - Die Software des Pedelecs schaltet sich aus.
3. Powerknopf erneut drücken, um das Pedelec einzuschalten.
  - Das Pedelec schaltet sich ein.
4. Wenn diese Maßnahme nicht funktioniert: Kontakt mit dem Ampler Kundenservice aufnehmen.

# 10 Ampler Bike App



Die Ampler Bike App ist für die Nutzung des Pedelecs nicht zwingend erforderlich.  
→ Informationen zum Download der Ampler Bike App und ausführliche Anleitungen zur Nutzung der App im Ampler Support Portal.



## 10.1 Funktionsumfang

Alle Hauptfunktionen des Powerknopfes können auch über die Ampler Bike App bedient werden.

- Unterstützungsmodus auswählen
- Licht ein- und ausschalten
- Das Pedelec einschalten
  - Pedelec schaltet sich beim Verbinden automatisch ein.
- Ausschalten des Pedelecs durch Aktivieren der Powerknopf Sperre.

### Display und Statistikfunktionen

Die Ampler Bike App bietet die folgenden allgemeinen Informationen:

- Ladezustand, geschätzte Reichweite der Batterie, Gesamtkilometerstand, Geschwindigkeit
- Fahrstrecke und Statistik



Die Kilometerangaben werden nur aufgezeichnet, wenn das Pedelec eingeschaltet ist. Wenn Sie ohne Motorunterstützung fahren möchten, empfehlen wir Ihnen, das Pedelec nicht auszuschalten, sondern den Unterstützungsmodus 0% zu verwenden, damit die Fahrstrecke aufgezeichnet wird.

### Anpassung der Motorkraft und der max. Geschwindigkeit

Mit der Ampler Bike App lassen sich die Einstellungen des Pedelecs anpassen und Funktionen steuern:

- Motorunterstützungsmodi anpassen-prozentuale Stärke des Standard- oder Max-Modus verändern
- Niedrigere Höchstgeschwindigkeit der Unterstützung-frühere Abschaltung der Motorunterstützung je nach Geschwindigkeit

### Aktivieren der Powerknopf Sperre

Mit der Ampler Bike App kann der Powerknopf gegen unbefugte Benutzung gesperrt werden. Alle Pedelec-Funktionen sind deaktiviert, bis der Besitzer die Sperre aufhebt.

1. Verbinde das Pedelec mit der Ampler Bike App.
2. Tippe auf das Symbol für die Tastensperre innerhalb der App
  - Auf dem Display erscheint das Schloss-Symbol für ungefähr 2 Sekunden.
  - Der Knopf wird nun gesperrt und kann nur über die App wieder entsperrt werden.

### Eigentümer und andere Pedelec-Nutzer autorisieren

Über die Ampler Bike App kann nur der Besitzer den Powerknopf und damit die Pedelec-Funktionen sperren und entsperren. Ein Besitzer kann andere Fahrer innerhalb der App autorisieren. Wir empfehlen, diese Funktion für zusätzliche Sicherheit zu nutzen.



Lese mehr über die Sicherheitsfunktionen auf dem Ampler Support Portal.

## 10.2 Ampler Bike App auf einem Smartphone installieren und verwenden

! Informationen zu Installation der Ampler Bike App:



## 10.3 Firmware des Pedelecs aktualisieren

Das Pedelec hat eine softwaregestützte Motorsteuerung, die in einem Controller integriert ist. Die Software des Controllers heißt Firmware und wird gelegentlich aktualisiert

- Wir empfehlen, die Firmware des Pedelecs immer auf dem neuesten Stand zu halten.

! Alle Informationen zur Nutzung der Ampler Bike App für die Aktualisierung der Firmware des Pedelecs sind in der Ampler Bike App vorhanden.



## 10.4 Kalibrierung des Drehmomentsensors durchführen

Bei der Kalibrierung wird der Drehmomentsensor des Pedelecs eingestellt und die Funktionalität aller elektronischen Komponenten untereinander abgeglichen. Diese Kalibrierung wird mit der Ampler Bike App durchgeführt.

! Wir empfehlen, die Sensoren alle 3 bis 6 Monate zu kalibrieren.



**Ampler Bike App auf Smartphone installiert**

**Ampler Bike App per Bluetooth mit Pedelec verbunden**

1. In der Ampler Bike App das Menü für die Einstellungen öffnen und den Unterpunkt „Systemwartung“ auswählen.
2. Anweisungen zur Kalibrierung in der Ampler Bike App befolgen.

## 10.5 Durchführen einer Werkskalibrierung

Eine Werkskalibrierung kann nur durchgeführt werden, nachdem der Ampler Kundenservice die Möglichkeit über die Ampler Bike App aus der Ferne aktiviert hat.

1. Öffne auf Anweisung des Ampler Kundenservice das Einstellungsmenü in der Ampler Bike App und wähle den Menüpunkt „Werkskalibrierung“ bzw. „Factory calibration“.
2. Folge den Kalibrierungsanweisungen in der Ampler Bike App.

**⚠ GEFAHR**  
Bei der Werkskalibrierung startet der Motor von selbst und das Hinterrad beginnt sich zu drehen. Es ist wichtig, dass das Hinterrad während des gesamten Vorgangs angehoben wird, um Schäden oder Verletzungen zu vermeiden.



# 11 Inspektion und Wartung

Inspektion und Wartung des Pedelecs kann jede Fahrrad-Fachwerkstatt durchführen.

! Informationen zu Inspektions- und Wartungsintervallen:



## 11.1 Inspektionsintervalle

Intervall	Wann?
Erstinspektion	<ul style="list-style-type: none"><li>• nach 500 km oder nach ca. 6 Wochen</li></ul>
Jährliche Inspektion	<ul style="list-style-type: none"><li>• mindestens 1x jährlich</li><li>und</li><li>• alle 3000 km</li></ul>
Regelmäßige Inspektion	Empfehlung: bei häufiger Nutzung (hoher Fahrleistung) mindestens 2 bis 3 Inspektionen jährlich: <ul style="list-style-type: none"><li>• vor Beginn der Saison</li><li>• während der Saison</li><li>• am Ende der Saison</li></ul>

# 12 Reparatur

Reparaturen des Pedelecs können je nach Fall von einer Fahrrad-Fachwerkstatt oder nur von Ampler Bikes durchgeführt werden. Der Ampler Kundenservice entscheidet in jedem einzelnen Fall, wer die Reparatur durchführen kann.

→ Vor Reparaturen: Kontakt mit Ampler Kundenservice aufnehmen.

# 13 Außerbetriebnahme

Wenn das Pedelec längere Zeit (z.B. im Winter) nicht genutzt wird, sollte es „außer Betrieb“ genommen werden.

## 13.1 Pedelec außer Betrieb nehmen

1. Pedelec reinigen.
2. Batterie auf ca. 40%–80% aufladen.
3. Batterieladestand regelmäßig prüfen.
  - Falls nötig, die Batterie wieder auf einen Stand zwischen 40%–80% aufladen.
4. Pedelec an einem trockenen, sauberen Ort lagern.
5. Hinweise zur richtigen Lagerung beachten.

# 14 Lagerung

## Pedelec lagern

Da der Akku im Rahmen des Pedelecs fest eingebaut ist, gelten für die Lagerung des Pedelecs bei längerer Nichtbenutzung des Pedelecs folgende Regeln:

- ▶ Pedelec an einem trockenen Ort, nicht unter 0 °C Umgebungstemperatur, lagern.
- ▶ Pedelec und Lagerort vor direkter Sonneneinstrahlung, Hitze, dauerhaft hohen Temperaturen, vor Regen, Nässe und Feuchtigkeit, vor Frost und Eis schützen.

## Akku regelmäßig prüfen

Wenn das Pedelec nicht regelmäßig genutzt wird, kann der Akku sich mit der Zeit entladen. Bei längerer Nichtbenutzung bzw. Lagerung sollte der Akku einen Ladezustand 40%–80% aufweisen.

- ▶ Ladezustand des Akkus regelmäßig prüfen.

### ACHTUNG

Schäden an der Batterie durch dauerhaft zu niedrigen Ladezustand bei längerer Nichtbenutzung. Die Akkuzellen können beschädigt werden und ihre Funktion verlieren.


- ▶ Ladezustand regelmäßig prüfen und bei Bedarf die Batterie laden.

# 15 Demontage

Vor einem Versand des Pedelecs in der Originalverpackung, vor längerem Lagern und bei Außerbetriebnahme können einige Komponenten des Pedelecs demontiert werden.

Dazu gehören: Sattelstütze, Sattel, ggf. auch die Pedale.

# 16 Entsorgung

 → Batterie und Ladegerät nicht im Hausmüll entsorgen. Beides gemäß den lokal geltenden Regelungen für das Recycling elektrischer Geräte entsorgen.

 → Komponenten des Pedelecs gemäß lokal geltenden Regeln entsorgen.

# 17 Technische Daten

## 17.1 Pedelec

Parameter	Juna	Axel
<b>Rahmen</b>		
• Größe	XS/S	M/L
• Geometrie	Tiefeinstieg	Diamant
<b>Gewichtsangaben, Zuladung</b>		
• Gesamtgewicht des Pedelecs, ohne Zuladung, ohne Zubehörteile	16,5 kg in Größe S	16,3 kg in Größe M
• Max. zulässige Zuladung (Fahrer, Gepäck)	120 kg	120 kg
• Max. zulässiges Gesamtgewicht (inkl. Fahrer und Gepäck)	136 kg (gerundet)	136 kg (gerundet)
<b>Antrieb</b>	single speed	single speed
<b>Bremsen</b>	Mineral Öl hydraulisch	Mineral Öl hydraulisch
• Vorderrad/Hinterrad	betätigte Scheibenbremsen	betätigte Scheibenbremsen
<b>Laufräder und Bereifung</b>		
• Größe	27,5"	27,5"
• Bereifung, Größe	50–548 mm	50–548 mm
• Reifendruck	max. 5,0 bar/73 PSI	max. 5,0 bar/73 PSI
<b>Lichtanlage</b>		
• Vorderlicht	LED	LED
• Rücklicht	in hinteres Schutzblech integriert	in hinteres Schutzblech integriert
<b>Motor</b>	Nabenmotor im Hinterrad	Nabenmotor im Hinterrad
• Nennspannung	48 V	48 V
• Nenndauerleistung	250 W	250 W
• Max. Unterstützungsgeschw.	25 km/h	25 km/h
<b>Wiederaufladbare Batterie</b>	Li-Ion	Li-Ion
• Umgebungstemperatur	>0 °C	>0 °C
• Nennspannung	48 V	48 V
• Nennkapazität	336 Wh	336 Wh
• Ladezeit	ca. 2,5 h	ca. 2,5 h
• Reichweite (je nach Unterstützungsmodus und Fahrweise)	ca. 70 km	ca. 70 km
<b>Emissionen Antrieb</b>		
• Schallpegel	<70 dB	<70 dB

## Anzugsdrehmomente

Position	Anzugsdrehmoment	Werkzeug
Kopfschraube (Schraube der Vorbaukappe)	<ul style="list-style-type: none"><li>• max. 2 Nm</li></ul>	<ul style="list-style-type: none"><li>• 4-mm-Innensechskantschlüssel</li></ul>
Vorbauklemmschrauben	<ul style="list-style-type: none"><li>• max. 6 Nm</li></ul>	<ul style="list-style-type: none"><li>• 4-mm-Innensechskantschlüssel</li></ul>
Sattelklemmung	<ul style="list-style-type: none"><li>• 9–10 Nm</li></ul>	<ul style="list-style-type: none"><li>• 5-mm-Innensechskantschlüssel</li></ul>
Klemmung der Sattelstütze	<ul style="list-style-type: none"><li>• 5–6 Nm</li></ul>	<ul style="list-style-type: none"><li>• 4-mm-Innensechskantschlüssel</li></ul>
Steckachse Vorderrad	<ul style="list-style-type: none"><li>• 10 Nm</li></ul>	<ul style="list-style-type: none"><li>• 6-mm-Innensechskantschlüssel</li></ul>
Achse Hinterrad, Muttern	<ul style="list-style-type: none"><li>• 40 Nm</li></ul>	<ul style="list-style-type: none"><li>• 6-mm-Innensechskantschlüssel oder</li><li>• 15-mm-Schraubenschlüssel</li></ul>
Pedale	<ul style="list-style-type: none"><li>• 35 Nm</li></ul>	<ul style="list-style-type: none"><li>• 6-mm-Innensechskantschlüssel oder</li><li>• 15-mm-Schraubenschlüssel</li></ul>

## 17.2 Ladegerät

Parameter	
Ladegerät	extern
<ul style="list-style-type: none"><li>• Spannung Netzanschluss</li></ul>	220–240 V/AC; 50/60 Hz
<ul style="list-style-type: none"><li>• Steckverbindung</li></ul>	Rosenberger, magnetisch
<ul style="list-style-type: none"><li>• Spannung Ausgang</li></ul>	max. 54.6 V
<ul style="list-style-type: none"><li>• Ladestrom Ausgang</li></ul>	max. 3.0 A

## 17.3 Zubehör: Anhängeradapter

Parameter	Wert
Anhängelast	→ Max. Zuladung des Anhängers beachten.
Befestigung	an Achse Hinterrad

## 17.4 Zubehör: Gepäckträger

Parameter	Wert
Tragfähigkeit	max. 15 kg
Befestigung	auf hinteren Ausfallenden und Schutzblech

# 18 Weitere Informationen

## 18.1 Adressen

### 18.1.1 Hersteller

Ampler Bikes OÜ  
Telliskivi tn 57B, Tallinn  
10412 Estland

### 18.1.2 Kundenservice

hello@amplerbikes.com  
Telephone: +49 30 5683 7159

## 18.2 Ampler Support Portal

Das Ampler Support-Portal hält weitere Informationen bereit:



- Hinweise und Videos zu allen Betriebsphasen.
- Hinweise zur Erreichbarkeit des Kundenservice.
- Hinweise zu den Allgemeinen Geschäftsbedingungen, zur Garantie und Gewährleistung
- Hinweise zum Austausch mit anderen Nutzern eines Ampler Bike, z.B. in den sozialen Medien.

# 19 EG-Konformitätserklärung

## Hersteller

Ampler Bikes OÜ

## Adresse

Telliskivi tn 57B, Tallinn  
10412 Estland

## Erklärt, dass die folgend bezeichneten Maschinen

**Produkt:** Elektromotorisch unterstützte Räder (EPAC)  
**Handelsname:** Ampler  
**Modelle:** Juna 2024  
Axel 2024

## Folgenden Richtlinien entsprechen

2014/35/EU LVD Niederspannungsrichtlinie  
2014/30/EU EMV Elektromagnetische Verträglichkeit  
2014/53/EU RED Funkanlagenrichtlinie  
2006/42/EG MD Maschinenrichtlinie  
2011/65/EU RoHS

## Folgende Normen wurden angewandt

LVD EN 60335-2-29:2009  
EMV EN 15194:2017  
MD EN 15194:2017/EN ISO 12100:2010/EN ISO 13849:2015



Ampler Bikes OÜ  
Telliskivi tn 57B Tallinn, 10412 Estland  
[hello@amplerbikes.com](mailto:hello@amplerbikes.com)  
[www.amplerbikes.com](http://www.amplerbikes.com)